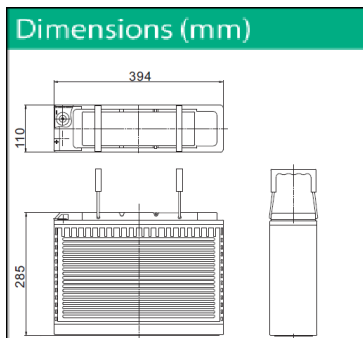


CPF 105-12

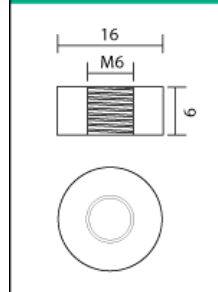


AGM Longlife-series 12 years design life

Dimensions (mm)



Standard terminal (mm) Threaded insert 6mm STUD



Nominal voltage	12 V	
Nominal Capacity 10HR,20 C):	103.8 Ah	
Internal resistance	Approx. 4.3 m Ω	
Maximum charging current	30 A	
Maximum discharge current	1000 A (5 sec.)	
Operating temperature range	-15 C 50 C	
Float use/ cycle use	13.5 - 13.8V/ 14.4 – 15.0V	
Expected life (20 C)	12 years in float	
Standard terminal	Threaded insert 6 mm	
Housing material	ABS	
Dimensions	length	394 mm (± 2 mm)
	width	110 mm (± 2 mm)
	height	285 mm (±2 mm)
Approx. Weight	34.5 kg	
Packing	1 pcs/box	

Typical applications :
 UPS and EPS systems
 Computerized data bases
 Life support equipment
 Air traffic power stations
 Security systems
 Military base

Valve Regulated Maintenance Free
 Absorbent Glassmat Technology
 Low self discharge
 Classified as non- spillable and Non
 Dangerous goods by IATA, FAA, ADR,
 IMDG
 Can be discharged or stored in any
 position without leakage
 Cannot be charged while the terminal is
 downward.

Constant Current Discharge (Amperes) at 25 °C (77°F)

F.V/TIME	10min	15min	20min	30min	45min	60min	2h	3h	4h	5h	6h	8h	10h	20h
1.85V/cell	173,9	145	124,4	97,6	75,7	61,5	36,7	26,4	21,2	17,6	15,3	11,9	9,92	5,26
1.80V/cell	197,2	161,6	137,7	106,8	81,4	65,7	38,7	28,1	22,3	18,5	16,1	12,5	10,38	5,5
1.75V/cell	216,4	174,9	146,9	112,2	84,5	68	39,4	28,6	22,9	18,9	16,3	12,7	10,49	5,58
1.70V/cell	231,5	184,2	152,9	115,5	86,5	68,9	40	28,8	23	19	16,5	12,8	10,56	5,62
1.67V/cell	239,5	188,8	156	117	86,8	69,2	40,1	28,9	23,1	19,1	16,6	12,9	10,65	5,65
1.60V/cell	251,8	196	163	119,9	89,1	71	40,8	29,3	23,4	19,3	16,7	12,98	10,8	5,68

Constant Current Discharge (Watts) at 25 °C (77°F)

F.V/TIME	10min	15min	20min	30min	45min	60min	2h	3h	4h	5h	6h	8h	10h	20h
1.85V/cell	324,8	273,4	237	187,9	147	119,9	72	52	41,9	34,8	30,3	23,7	19,8	10,52
1.80V/cell	363,9	300,7	258,5	202,5	156,9	127,3	75,4	55	43,8	36,4	31,7	24,9	20,7	10,98
1.75V/cell	393	321,4	273,3	211,1	161,4	131,2	76,6	55,7	44,8	37,1	32,1	25,2	20,9	11,14
1.70V/cell	411	333,9	282,2	216,1	164,5	132,5	77,5	56,2	45	37,2	32,5	25,4	21	11,21
1.67V/cell	423,6	340,8	286,8	218,4	164,5	132,8	77,6	56,1	45,1	37,3	32,6	25,5	21,2	11,25
1.60V/cell	433	346,9	295,4	221	167	134,9	78,2	56,5	45,4	37,6	32,7	25,6	21,4	11,3