



**victron energy**  
BLUE POWER

# VOERTUIGEN

ENERGY. ANYTIME. ANYWHERE.





# INHOUDSOPGAVE

Introductie	4
Toepassingsvoorbeelden	5
Campers	6
Paardentrucks	8
Ambulances	10
Systemen	12
Accessoires	16
Technische informatie	18
Over Victron Energy	70



## INTRODUCTIE

### Voertuigen

De voertuigenmarkt omvat een ruim aanbod aan toepassingen waarvoor een betrouwbare stroombron nodig is. In voertuigen zoals brandweerauto's, ambulances en politieauto's kan een mensenleven afhangen van een autonoom systeem. Het is dus van vitaal belang dat alle systemen probleemloos werken. Victron Energy biedt u een dergelijk antwoord. We bieden u met trots onze moderne vertaling voor vrijheid en onafhankelijkheid. Energie. Waar en wanneer dan ook.

### Autonome systemen

Onze producten worden gebruikt in alle voertuigen die een extra stroombron nodig hebben, bijvoorbeeld ambulances, brandweerauto's, politieauto's, campers, dienstvoertuigen, luxe paardentrailers, militaire voertuigen en uitzendvoertuigen.



## TOEPASSINGSVOORBELDEN



**CAMPERS**



**PAARDENTRUCKS**



**AMBULANCES**

## CAMPERS



### **Australië: Avontuurlijke campers**

#### **Op avontuur met een camper**

Voor mensen die op zoek zijn naar een echt avontuur tijdens hun vakantie, zijn geschikte uitrusting en goed vervoer basisbehoeften. De Australische firma 'SLR Caravans & Motorhomes' bouwt campers met vierwielaandrijving, expeditievoertuigen en caravans, speciaal ontworpen om bestand te zijn tegen de extreme Australische voorwaarden.

#### **Adventurer**

Het meest geavanceerde voertuig voor extreme voorwaarden is de Adventurer 4x4 camper / expedition van SLR. Dit voertuig is uw paspoort naar spectaculaire en ongewoon onbereikbare bestemmingen over de hele wereld. Dankzij de speciaal ontworpen carrosserie kan de Adventurer de ruwste terreinen aan, zoals de woestijn, rivieren, de bergen en zandwegen.



## CAMPERS



### **Victron Energy uitrusting**

Een zo goed als onmisbare optie voor terreinvoertuigen is de Victron Phoenix MultiPlus: een krachtige zuivere sinus omvormer. Als de generator uitvalt, wordt de omvormer in de Multi automatisch geactiveerd om de stroomvoorziening naar de aangesloten belastingen te verzorgen. Terreinvagens kunnen dus altijd rekenen op een betrouwbare stroombron, zelfs als de bewoonde wereld nergens te bespeuren is.

De omvormer zet 12 Volt stroom om naar 240 Volt stroom voor apparaten als de airco, een magnetron, een wasmachine, een koelcompressor, enz. De eenheden met een hoger vermogen bieden nog meer 'opstartvermogen', iets wat dergelijke apparaten meestal nodig hebben.



SLR Motorhomes

## PAARDENTRUCKS



**Hongarije Luxe paardentrucks**

Stephex Horseboxes (deel van STX) begon als een kleine Hongaarse staalfabriek en is uitgegroeid tot een toonaangevende fabrikant van paardentrailers. Voor de topsector is een aanhangwagen achter een zware Mercedes al lang vervlogen tijd. De paardentruck biedt comfort en luxe, zowel voor de paarden als voor de bemanning. Binnen in de paardenvrachtwagen kan de bemanning ontspannen, douchen en slapen in een volledig uitgeruste woonkamer. Op die manier komen de paarden en de bemanning altijd volledig ontspannen, fris en goed verzorgd aan om de beste resultaten neer te zetten. De paardentrucks van Stephex Horseboxes zijn uitgerust met alle voorzieningen voor zowel de bemanning als de paarden. De trucks zijn verkrijgbaar in modellen met verschillende structuren, met ruimte voor 4 tot 9 paarden. De klant geeft het precieze niveau van luxe, comfort en ontwerp aan waarvan hij wenst te genieten. Alles is mogelijk in de paardentrucks:

- Woonruimte met alle moderne voorzieningen: een U-vormige luxe bank, de meest geavanceerde TV-, audio- en communicatiesystemen, functionele verlichting en goede toegang tot de bestuurderscabine.
- Compacte maar ruimte designerkeuken met afwasmachine, koelkast met vriesvak en warm en koud stromend water
- Badkamer met een luxe douche en toilet
- Slaapcabine
- **En voor de verzorging van de paarden:**
- Comfortabele, ruime stallen met voer en water
- Veel daglicht
- Afzonderlijke ingang
- Professionele verzorgingsuitrusting
- Hydraulische hefarm om zadels op te bergen





## PAARDENTRUCKS



### Uitrusting van Victron Energy

De boordvoorzieningen en specificaties vereisen een grote hoeveelheid energie. In bepaalde gevallen kan de stroomtoevoer erg beperkt zijn of zelfs ontbreken, in het bijzonder tijdens evenementen op afgelegen plaatsen. 'Aangezien alles om comfort draait, gebruiken we enkel eersteklas materialen', zegt Stephen. Daarom hebben ze gekozen voor een krachtig, zelfvoorzienend boordenergiesysteem van Victron Energy.

Het hart van het systeem is een Quattro die 230 Volt levert en de accu's laadt wanneer er netstroom beschikbaar is. Wanneer er een stroomstoring dreigt te ontstaan, schakelt het systeem automatisch over op de generator. Het systeem werkt volgens het 'plug and play' principe.



## AMBULANCES

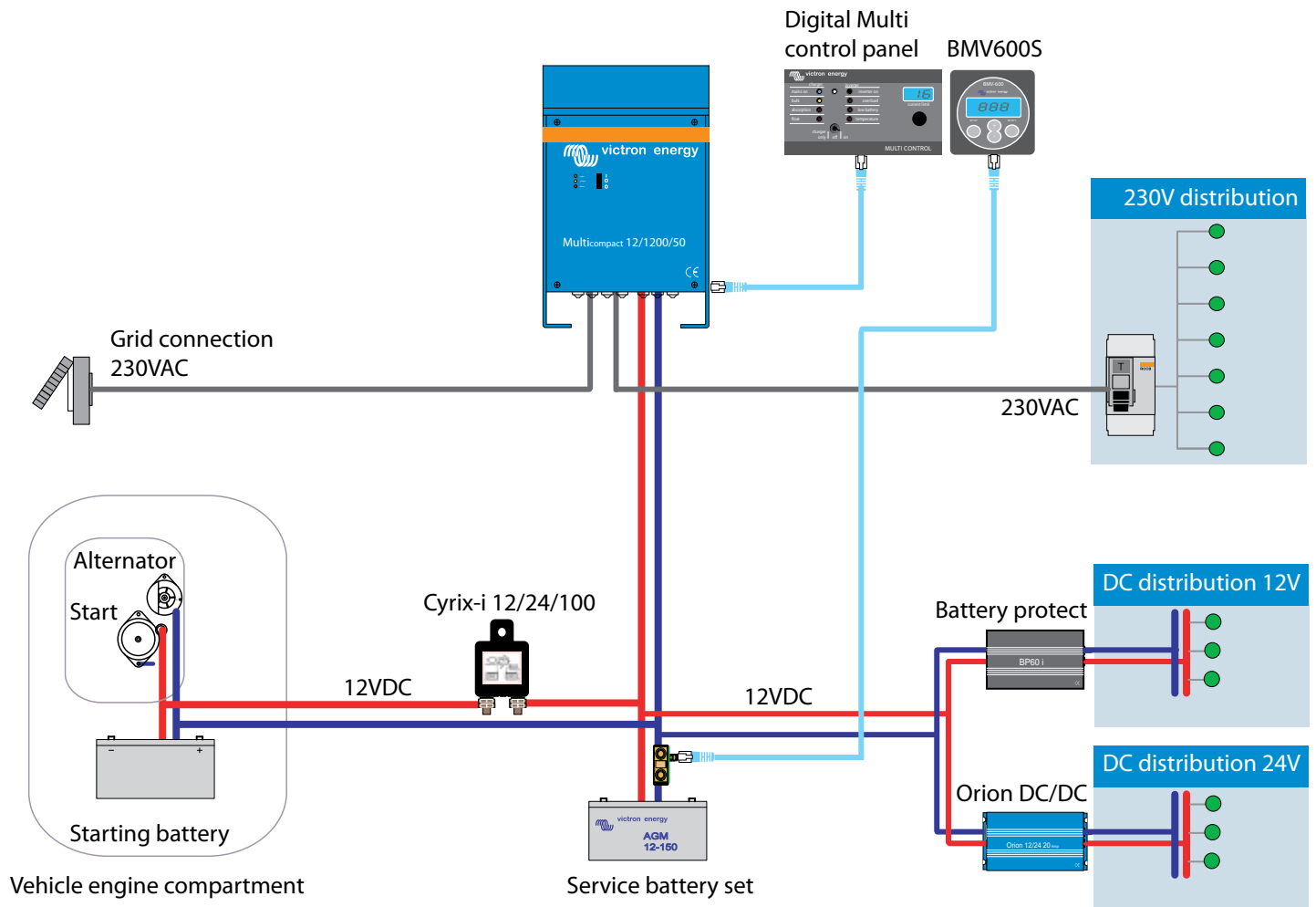


**Parijs, Frankrijk: Gegarandeerde stroomvoorziening voor ambulances in Parijs**

De firma Petit Picot heeft een MultiPlus 12/1600/70 geïnstalleerd in ambulances in de regio Parijs. De MultiPlus voorziet zuivere sinusoidale 230 volt wisselstroomvoeding voor de verschillende medische toestellen (couveuses, schermen, defibrillatoren, enz.) die te allen tijde bedrijfsklaar moeten zijn. Dankzij de UPS-functie beschikt het voertuig permanent over een 230V stroomvoorziening, of het nu is aangesloten op het lichtnet tijdens stilstand of zich in autonome mode bevindt tijdens verplaatsingen. Met de MultiPlus aan boord is minder bedrading nodig in vergelijking met een afzonderlijk geïnstalleerde omvormer en lader, waardoor ruimte wordt bespaard in de installatie.



## AMBULANCES



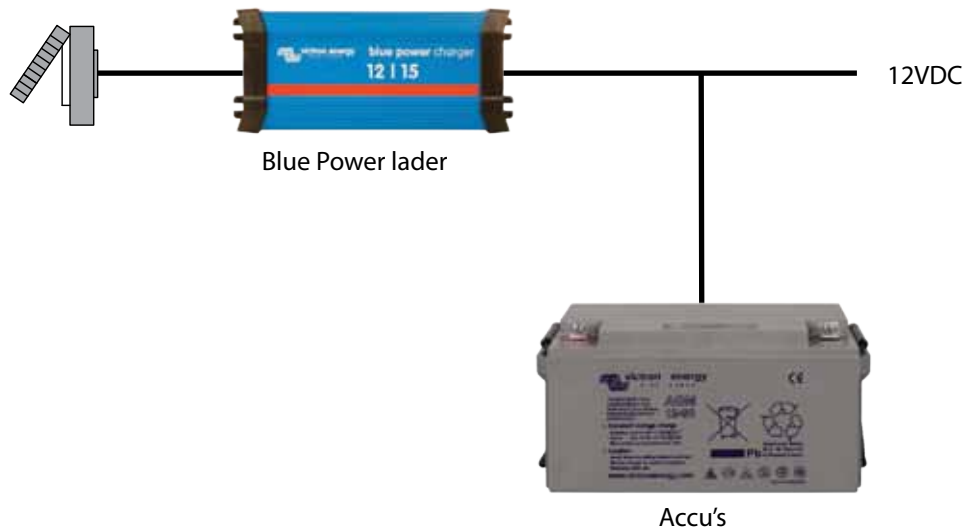
**Schematisch overzicht van de installatie in de ambulance.**

### Wereldwijde marktleider in ambulances

Victron Energy is wereldwijde marktleider op het gebied van stroomvoorzieningsapparatuur voor ambulances. Onze producten worden beschouwd als uiterst betrouwbaar en hoogst geschikt voor reddingsvoertuigen zoals ambulances.

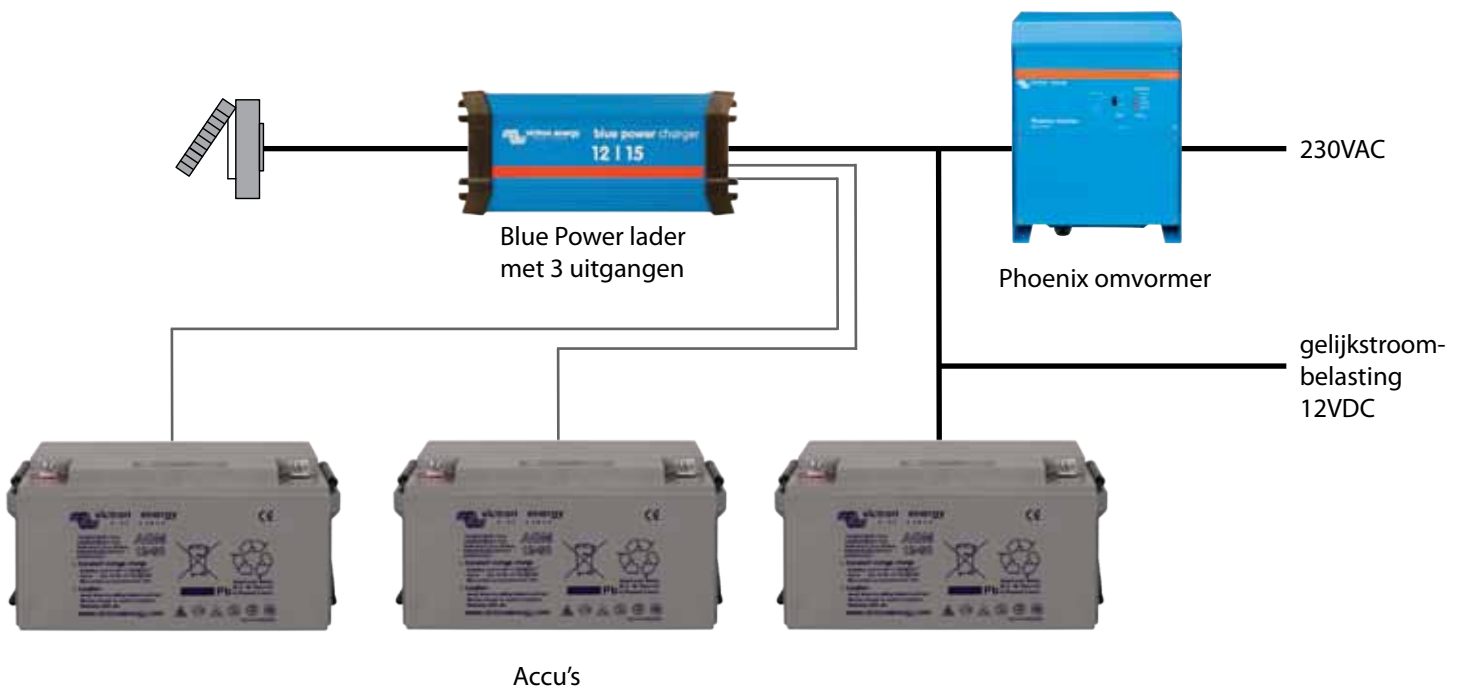


## SYSTEMEN



### 1. Eenvoudig systeem met enkel gelijkstroomverbruikers

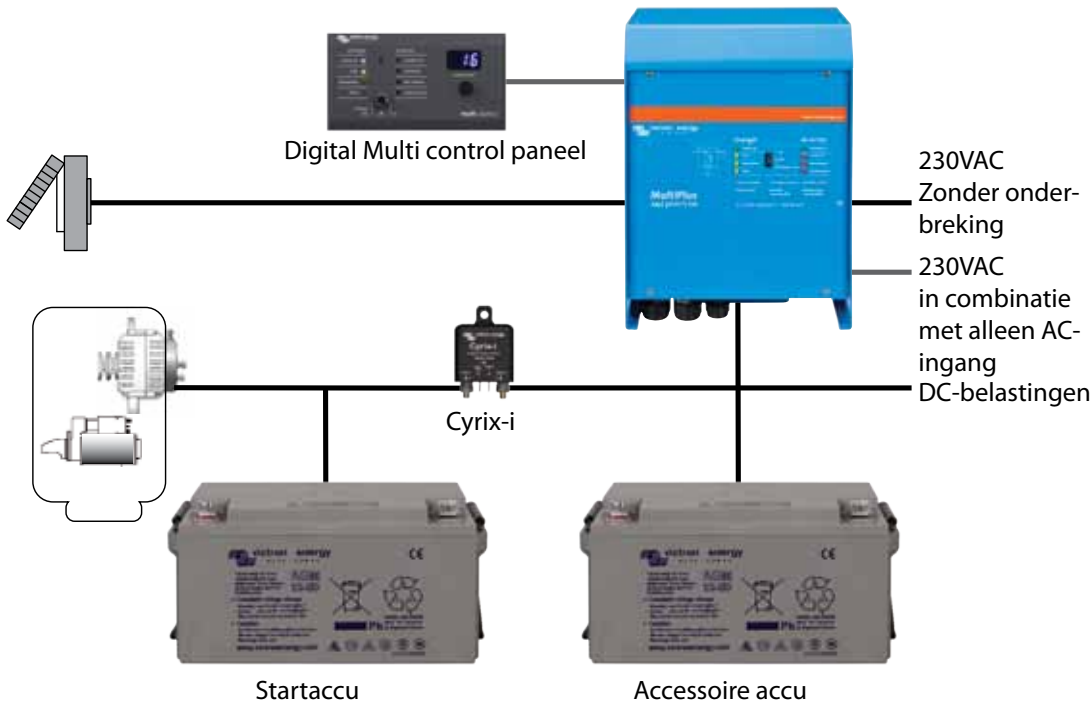
De acculader laadt de accu en kan tevens werken als voeding voor de verbruikers.



### 2. Ladersysteem met omvormer

Dit systeem bevat een lader met drie geïsoleerde uitgangen om drie geïsoleerde accubanken te laden. De omvormer in dit systeem voorziet 230VAC belastingen.

## SYSTEMEN

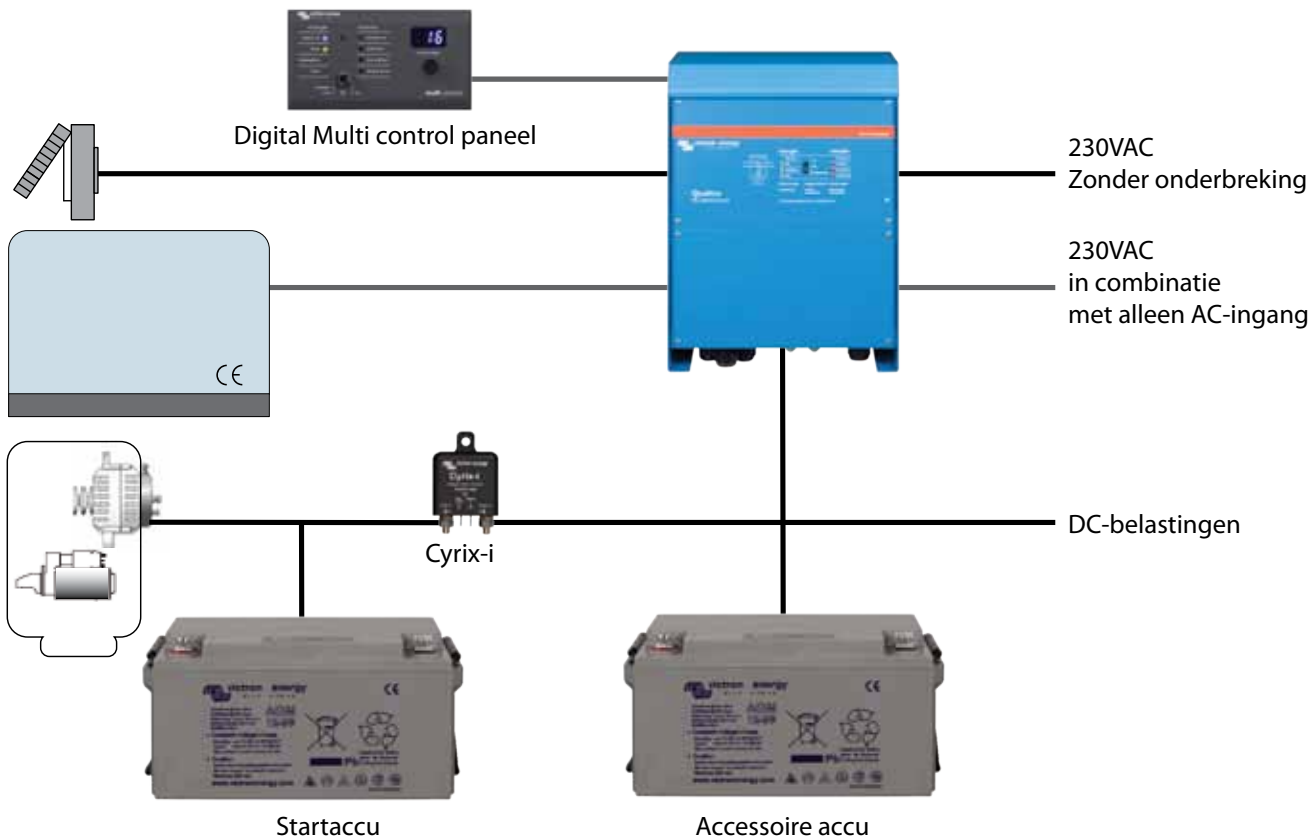


### MultiPlus vs. Quattro

De MultiPlus- en Quattro-producten spelen een centrale rol in zowel AC- als DC-systemen. Het zijn zowel krachtige batterijladers als omvormers in één kast. Het aantal beschikbare AC-bronnen is de doorslaggevende factor bij de keuze tussen de Quattro en de Multi. Het grote verschil is dat een Quattro twee AC-bronnen kan gebruiken en ertussen kan schakelen op basis van intelligente regels. De Quattro heeft een ingebouwde omschakelaar. De MultiPlus kan slechts één AC-bron gebruiken.

### 3. Multisysteem

De Multiplus combineert de functionaliteit van de lader en de omvormer. Het resultaat hiervan is een eenvoudige installatie en eigenschappen zoals Power-Control en PowerAssist.



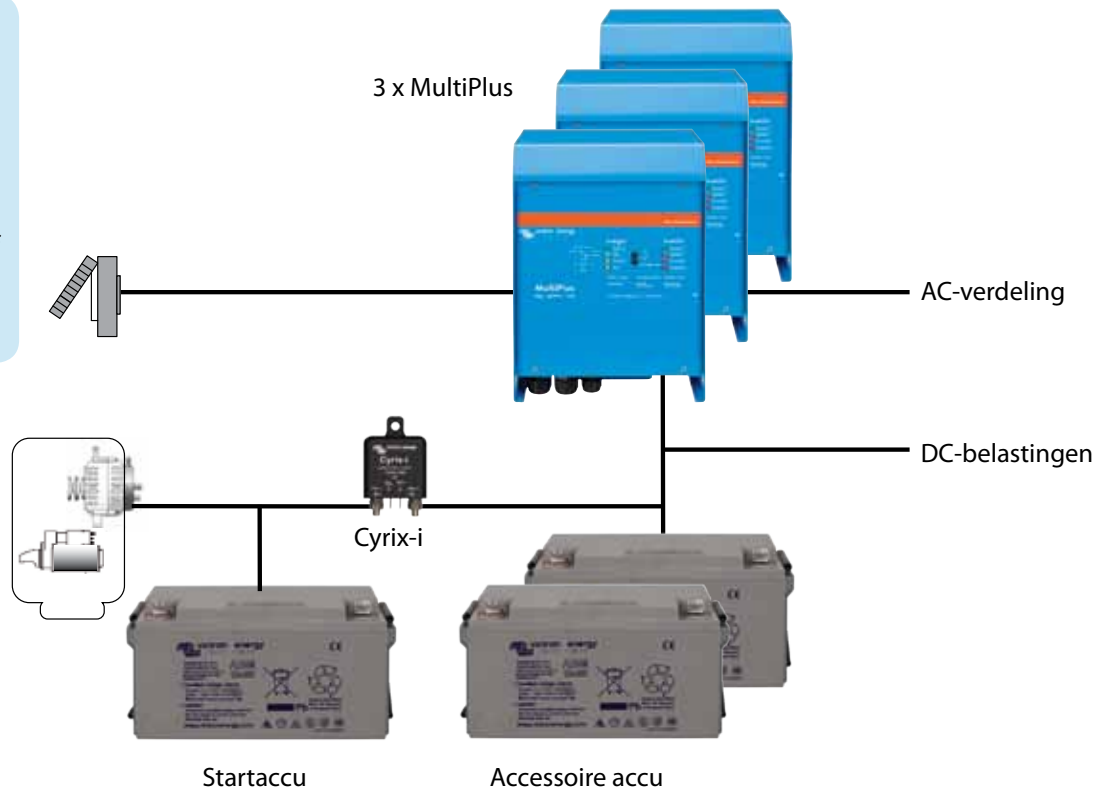
### 4. Quattro systeem

De Quattro biedt dezelfde functies als de MultiPlus, maar met een extra eigenschap: een omschakelingssysteem dat automatisch de beschikbare bron selecteert.

## SYSTEMEN

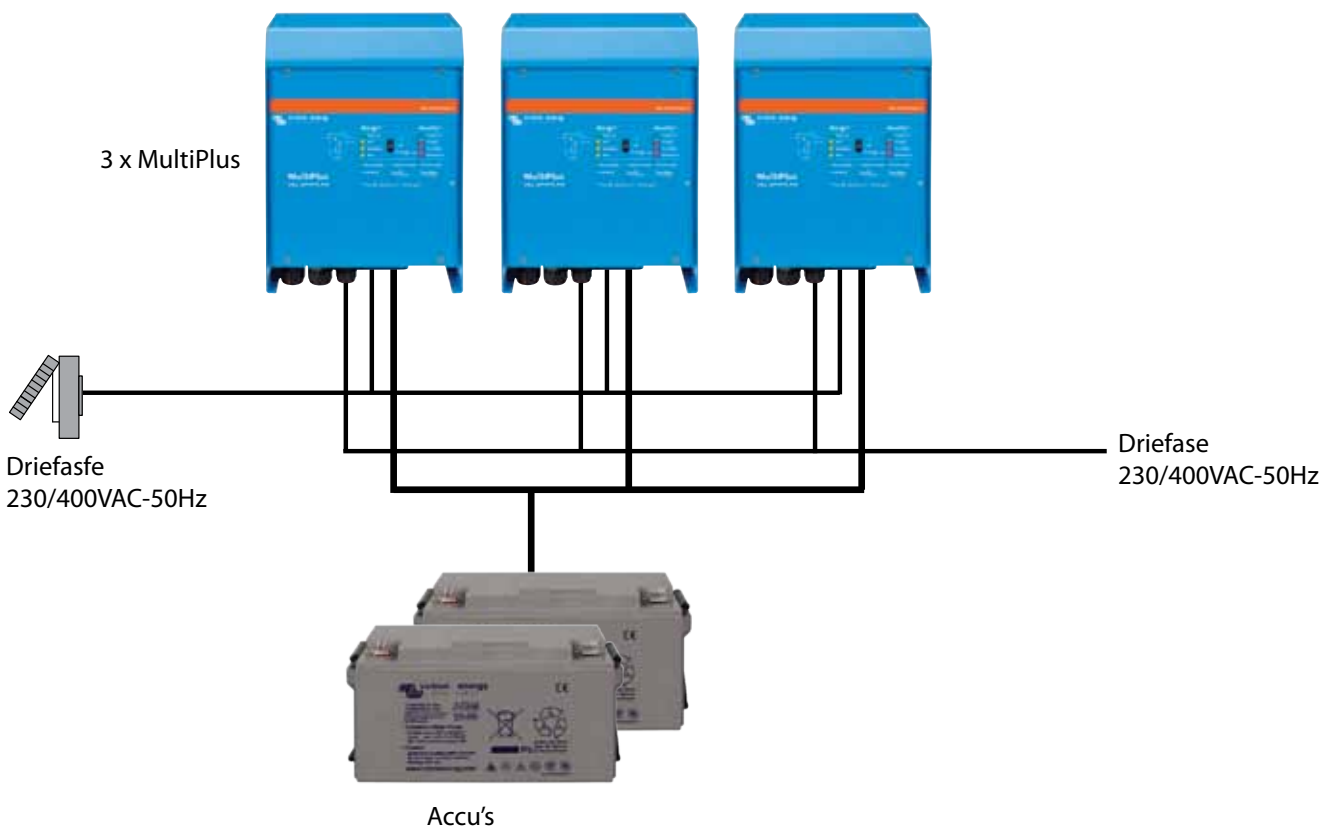
### Eenvoudig te configureren

Parallele en driefase systemen configureren is eenvoudig. Onze VEConfigure softwaretoepassing helpt de gebruiker alle onderdelen aan te sluiten, zonder wijzigingen in de hardware of dipswitches. Er worden alleen standaard producten gebruikt.



### 5. Parallel systeem

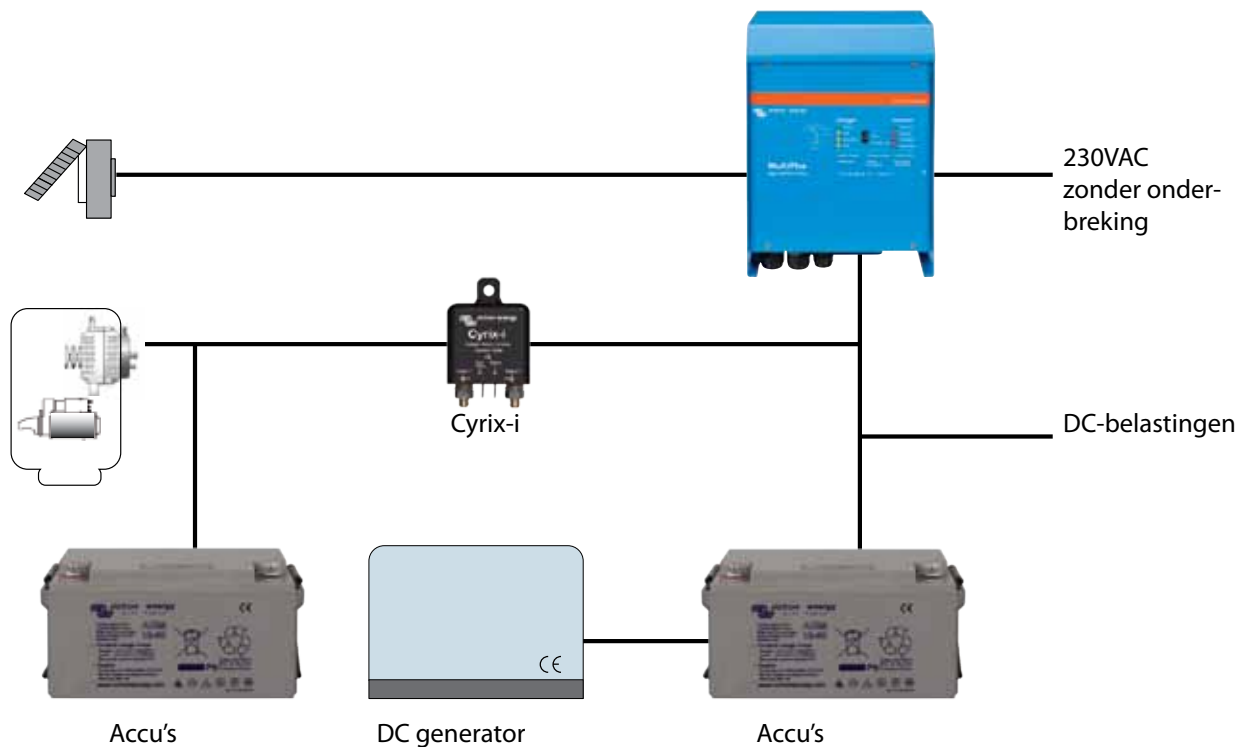
Onze omvormers, Multi's en Quattro's kunnen parallel worden geschakeld om aan hogere vermogensbehoeften te voldoen. Een eenvoudige instelling met onze VEConfigure configuratiesoftware is voldoende.



### 6. Driefase systeem

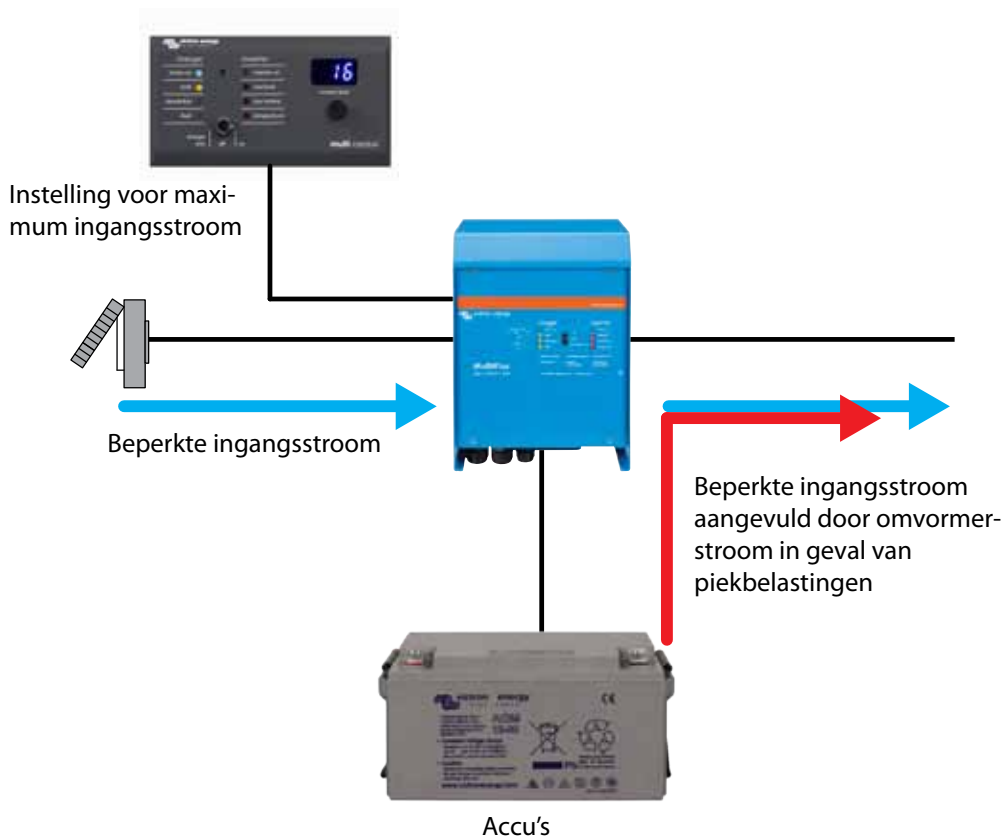
Net zoals in een parallel systeem, kunnen de eenheden ook worden aangesloten in driefase configuraties of configuraties met fasesplitsing.

## SYSTEMEN



### 7. Multiplus systeem met DC-generator

In deze configuratie worden de accu's rechtstreeks geladen via de DC-generator, de dynamo of netstroom.



#### PowerAssist – Meer net- en generatorcapaciteit

Dankzij deze unieke Victron toepassing kan de MultiPlus de capaciteit van de netstroom en het vermogen van een generator aanvullen. Piekvermogen is vaak voor een gelimiteerde periode vereist. De MultiPlus zorgt er in deze gevallen voor dat onvoldoende vermogen vanuit het net of de generator onmiddellijk wordt aangevuld met vermogen uit de accu's. Wanneer de belasting verlaagt, wordt het reservevermogen gebruikt om de accu's weer op te laden.

Zodoende is het niet meer nodig om een generator te dimensioneren op de maximale piekbelasting. In plaats daarvan kunt u het voor u meest efficiënte generatormodel gebruiken.

**Opmerking:** deze toepassing is beschikbaar in zowel de MultiPlus als Quattro.

## ACCESSOIRES

Onze systemen bestaan uit verschillende componenten. Sommige hiervan zijn specifiek ontworpen voor systemen in voertuigen. Andere Victron componenten zijn geschikt voor een bredere reeks van applicaties. Specificaties en overige gedetailleerde informatie over deze componenten is te vinden in het hoofdstuk 'Technische informatie'.



### Accu Monitor

Hoofdtaken van de Victron Accu Monitor zijn het meten van laad- en ontladstromen en het berekenen van de laadstatus en resterende tijd van een accu. Een alarm wordt verstuurd wanneer bepaalde limieten worden overschreden (zoals een excessieve ontlading). De Accu Monitor kan ook data uitwisselen met de Victron Global Remote. Dit betreft ook het versturen van alarmen.



### Victron Global Remote 2

Monitoren op grote afstand is mogelijk met de Victron Global Remote. De Global Remote is een modem die SMS berichten verstuurd naar mobiele telefoons. Deze berichten bevatten informatie over de systeemstatus, waarschuwingen en alarmen. De Global Remote logt ook verschillen datatypes van Victron Accu Monitoren, Multi's, Quattro's en Omvormers. Deze data wordt verstuurd naar een website via een GPRS-verbinding. Dit maakt het mogelijk om de data van uw systeem op grote afstand in te zien, waar en wanneer u maar wilt.



### Ethernet Remote

De Ethernet Remote lijkt op de Global Remote. Het verschil is dat de Ethernet Remote een LAN-verbinding heeft. Een speciale kabel kan gebruikt worden om de Ethernet Remote te verbinden met een bestaande internet verbinding.



### Digital Multi Control Paneel GX

Met dit paneel kunt u Multiplus- en Quattro systemen op afstand monitoren en bedienen. Een simpele druk op de knop kan de stroomtoevoer van bijvoorbeeld een generator en/of netstroom limiteren. Het instellingsbereik hiervoor is tot en met 200A.



### Blue Power Paneel

Wanneer uw systeem steeds uitgebreider wordt kan het lastig zijn om het overzicht te bewaren. Dit is niet het geval met een Blue Power Paneel. Dankzij het overzichtelijke display en de intuïtieve bediening kunt u gemakkelijk al uw apparatuur monitoren en bedienen. Dit betreft apparatuur welke verbonden is met VE.Net en VE.Bus. Voorbeelden hiervan zijn Multi's, Quattro's en de VE.Net Accu Controller. Deze controller houdt de status van de accubank in de gaten.



## ACCESSORIES



### FILAX 2 omschakelaar

Filax 2: de ultrasnelle omschakelaar

De Filax is ontworpen om gevoelige belastingen zoals computers of moderne entertainmentapparatuur om te schakelen van de ene AC-bron naar de andere. De hoofdbron is meestal het lichtnet, een generator of netstroom. De secundaire bron is doorgaans een omvormer.

### Omschakelaars 5kVA en 10kVA

De omschakelaar schakelt automatisch tussen twee verschillende AC-bronnen. Het toestel schakelt tussen een generator en het net, tussen een omvormer en het net of tussen een generator en een omvormer.



### BatteryProtect (Modellen: BP-40i, BP-60i, BP-200i)

De BatteryProtect ontkoppelt de accu van niet-essentiële belastingen voordat de accu volledig is ontladen (waardoor de accu zou worden beschadigd) of voordat er onvoldoende vermogen over is om de motor te starten.



### Dynamo's, laadregelaars en meer

- Superieure oplossingen om grote banken met één of meerdere dynamo's te laden.
- Compacte en volledig geïsoleerde dynamo's met een hoge uitgangsspanning.
- Onovertroffen installatieflexibiliteit.
- 'Smart ready' interne regeling (alleen 6-series): de interne constante-spanningsregelaar hoeft niet te worden verwijderd wanneer u een intelligente externe regelaar aansluit. De interne regelaar blijft beschikbaar als back-up voor wanneer de externe regelaar uitvalt.
- De intelligente regelaars zijn volledig behuist: waterdicht, schokvast en beveiligd tegen ontsteking.
- Parallele werking van 2 dynamo's mogelijk met de 'Centerfielder' module.



### Walstroomkabel

- Waterdichte walstroomkabel en IP67-inlaat
- Gevormde stekker en koppelstuk
- Vermogensindicatie-LED
- Beschermkap
- Inlaat uit roestvrij staal



### ESP-systeempaneel

Het nieuwe ESP-paneelsysteem bestaat uit een reeks modern ontworpen panelen die geschikt zijn voor alle core engineering systemen. Het hoofdsysteempaneel is de kern van de reeks. Dit paneel biedt AC- en DC-bewaking, Multi-bediening en regeling van de achtergrondverlichting. Aanvullende panelen zijn o.a. AC- en DC-stroomonderbrekerpanelen, een algemeen bedieningspaneel en een VE Net paneel.

Opmerking: voor onze meest recente datasheets verwijzen wij u naar onze website: [www.victronenergy.com](http://www.victronenergy.com)



## TECHNISCHE INFORMATIE

Phoenix omvormers 180VA - 1200VA 120V en 230V	20
Phoenix omvormers 1200VA - 5000VA 230V	22
Multiplus omvormer/acculader 800VA - 5kVA 230V	24
Quattro omvormer/acculader 3kVA - 10kVA 230V	26
Blue Power acculader IP20	30
Blue Power acculader IP20 - 180-265 VAC	31
Blue Power acculader waterdicht IP65	32
Centaur lader 12/24V	34
Phoenix lader 12/24V	36
Skylla-i accu lader 24V	38
Skylla TG lader 24/48V	40
Orion DC/DC omvormers	44
Blue Power paneel	46
Cyrix-i 12/24V 120A en 225A	47
Cyrix-i 200A-400A 12/24V en 24/48V	48
Victron Global Remote 2 en Victron Ethernet Remote	50
Accu monitoren	52
Argo diode laadstroomverdelers	56
Argo FET laadstroomverdelers	57
BlueSolar Laadcontroller MPPT 70/15	58
BlueSolar Laadcontroller MPPT 150/70	59
BlueSolar Laadcontrollers	60
Gel en AGM accu's	62
BlueSolar Monokristallijn panelen	66
BlueSolar polykristallijn panelen	67
Multiplus principe	68



## PHOENIX OMVORMERS 180VA - 1200VA 120V EN 230V

### SinusMax – Superieure techniek

De Phoenix omvormers zijn ontwikkeld voor professioneel gebruik en geschikt voor zeer uiteenlopende toepassingen. Dankzij hybride HF technologie gaan uitzonderlijke specificaties en mogelijkheden gepaard met licht gewicht en geringe afmetingen.

### Extra hoog startvermogen

Een belangrijke eigenschap van de SinusMax technologie is het hoge piekvermogen. De Phoenix omvormers zijn daarom zeer geschikt voor apparaten die een hoog startvermogen vragen zoals computers, en licht elektrisch gereedschap.

### Overschakelen naar een andere voedingsbron: de volautomatische omschakelautoomaat

Hiervoor adviseren wij de Filax omschakelautoomaat. De omschakeltijd van de Filax is zo kort dat computers en andere gevoelige apparaten ongestoord blijven functioneren.

### LED indicatie

Zie het manual voor een gedetailleerde omschrijving.

### Afstandbediening

Alle modellen zijn voorzien van een aansluiting voor een aan/uit schakelaar.

### Afstandbedieningspaneel (alleen voor 750VA modellen)

Het paneel is eenvoudig aan te sluiten met een RJ12 UTP kabel (lengte 3 meter, wordt geleverd met het paneel).

### DIP switch voor 50/60Hz selectie (alleen voor 750VA modellen)

### DIP switches voor 'Power Saving Mode' (alleen voor 750VA modellen)

In Power Saving Mode neemt de nullast stroom af tot ca 1/3 van de nominale nullast stroom. Dit wordt bereikt doordat de omvormer automatisch in standby schakelt wanneer de belasting heel laag of nihil is, en vervolgens iedere 2 seconden even uitgangsspanning geeft om te 'kijken' of er een belasting is aangesloten. Met DIP switches kan de belasting waarde waarbij de omvormer naar standby schakelt ingesteld worden van 15W tot 85W.

### Verschillende stopcontacten

Zie de foto's hier onder.



Phoenix Inverter  
12/180



Phoenix Inverter  
12/800 with Schuko socket



Phoenix Inverter 12/350  
with IEC-320 sockets



Phoenix Inverter 12/180  
with Schuko socket



Phoenix Inverter 12/180  
with Nema 5-15R sockets



Phoenix Inverter 12/800  
with IEC-320 socket



Phoenix Inverter 12/800  
with Schuko socket



Phoenix Inverter 12/800  
with BS 1363 socket



Phoenix Inverter 12/800  
with AN/NZS 3112 socket



Phoenix Inverter 12/800  
with Nema 5-15R socket

# PHOENIX OMVORMERS 180VA - 1200VA 120V EN 230V

Phoenix Inverter	12 Volt 24 Volt 48 Volt	12/180 24/180	12/350 24/350 48/350	48/750	12/800 24/800 48/800	12/1200 24/1200 48/1200
Continu vermogen bij 25 °C (VA) (3)		180	350	750	800	1200
Continu vermogen bij 25 °C / 40 °C (W)		175 / 150	300 / 250	700 / 650	700 / 650	1000 / 900
Piekvermogen (W)		350	700	1400	1600	2400
Uitgangsspanning en frequentie (4)	110VAC of 230VAC +/- 3% 50Hz of 60Hz +/- 0,1%					
Ingangsspanning bereik (V DC)	10,5 - 15,5 / 21,0 - 31,0 / 42,0 - 62,0			9,2 - 17,3 / 18,4 - 34,0 / 36,8 - 68,0		
Onderspanning alarm (V DC)	11,0 / 22 / 44			10,9 / 21,8 / 43,6		
Afschakelspanning (V DC)	10,5 / 21 / 42			9,2 / 18,4 / 36,8		
Startspanning (V DC)	12,5 / 25 / 50			12,5 / 25 / 50		
Maximaal rendement 12 / 24 / 48 V (%)	87 / 88	89 / 89 / 90	91 / 93 / 94	91 / 93 / 94	92 / 94 / 94	
Nullast 12 / 24 / 48 V (W)	2,6 / 3,8	3,1 / 5,0 / 6,0	14 / 14 / 13	6 / 6 / 6	8 / 9 / 8	
Nullast in Power Saving mode	nee	nee	3 / 4 / 5	2	2	
Beveiligingen (2)	a - e					
Temperatuur bereik	-40 tot +50°C (fan assisted cooling)					
Vocht (niet condensierend)	max 95%					
<b>BEHUIZING</b>						
Materiaal & kleur	aluminium (blue Ral 5012)					
Accu-aansluiting	1)	1)	Schroefklemmen	1)	1)	
230 V AC-aansluiting	230V: IEC-320 (IEC-320 plug meegeleverd), CEE 7/4 (Schuko) 120V: Nema 5-15R					
Andere aansluitingen (op aanvraag)	BS 1363 (Verenigd Koninkrijk) AN/NZS 3112 (Australië, Nieuw Zeeland)					
Beschermklasse	IP 20					
Gewicht (kg / lbs)	2,7 / 5,4	3,5 / 7,7	2,7 / 5,4	6,5 / 14,3	8,5 / 18,7	
Afmetingen (hxbxd in mm) (hxwx d in inches)	72x132x200 2.8x5.2x7.9	72x155x237 2.8x6.1x9.3	72x180x295 2.8x7.1x11.6	108x165x305 4.2x6.4x11.9	108x165x305 4.2x6.4x11.9	
<b>ACCESSOIRES</b>						
Afstandbediening paneel	nee	nee	Optioneel	n. a.	n. a.	
Afstandbediening (aan/uit schakelaar)	Dubbelzijdige connector		RJ12 plug	Dubbelzijdige connector		
Omschakelautomaat	Filax					
<b>NORMEN</b>						
Veiligheid	EN 60335-1					
Emissie / Immuniteit	EN55014-1 / EN 55014-2 / EN 61000-6-2 / EN 61000-6-3					
1) 2 kabels van 1,5 meter (12/180 voorzien van stekker voor sigaretten aansteker)						
2) Beveiligingen						
a) Kortsluiting	d) Accuspanning te laag					
b) Overbelasting	e) Temperatuur te hoog					
c) Accuspanning te hoog						
3) Niet lineaire belasting, crest faktor 3:1						
4) DIP switch voor 50/60Hz selectie (alleen voor 750VA modellen)						



### Battery Alarm

Een te hoge of te lage accuspanning wordt akoestisch, optisch, en met een potentiaal vrij relais contact aangegeven.



### BMV Battery Monitor

De BMV combineert een geavanceerd microprocessor systeem met een zeer nauwkeurige meting van de accuspanning en de laad/ontlaad stroom. Met complexe algoritmen, zoals de formule van Peukert, wordt de actuele laadtoestand van de accu bepaald. De BMV onthoudt bovendien belangrijke gegevens betreffende het gebruik van de accu.

## PHOENIX OMVORMERS 1200VA - 5000VA 230V



**Phoenix Inverter  
12/5000**

### SinusMax – Superieure techniek

De Phoenix omvormers zijn ontwikkeld voor professioneel gebruik en geschikt voor zeer uiteenlopende toepassingen. Dankzij hybride HF technologie gaan uitzonderlijke specificaties en mogelijkheden gepaard met licht gewicht en geringe afmetingen.

### Extra hoog startvermogen

Een belangrijke eigenschap van de SinusMax technologie is het hoge piekvermogen. De Phoenix omvormers zijn daarom zeer geschikt voor apparaten die een hoog startvermogen vragen zoals koelkasten, vrieskasten, elektromotoren en airconditioners.

### Praktisch onbegrensd vermogen dankzij parallelschakeling

Twee tot zes Phoenix omvormers kunnen parallel geschakeld worden. Zo kan met 6 stuks Phoenix 24/5000 een uitgangsvermogen van 24kW / 30kVA bereikt worden. De omvormers kunnen bovendien in 3 fase configuratie geschakeld worden.

### Overschakelen naar een andere voedingsbron: de volautomatische omschakelautoomaat

Indien automatische omschakeling gewenst is, adviseren wij een equivalent model uit de MultiPlus serie toe te passen. De MultiPlus heeft een geïntegreerde omschakel autoomaat en de laadfunctie kan uitgeschakeld worden. De omschakeltijd van de MultiPlus is zo kort dat computers en andere gevoelige apparaten ongestoord blijven functioneren.

### Computer aansluiting

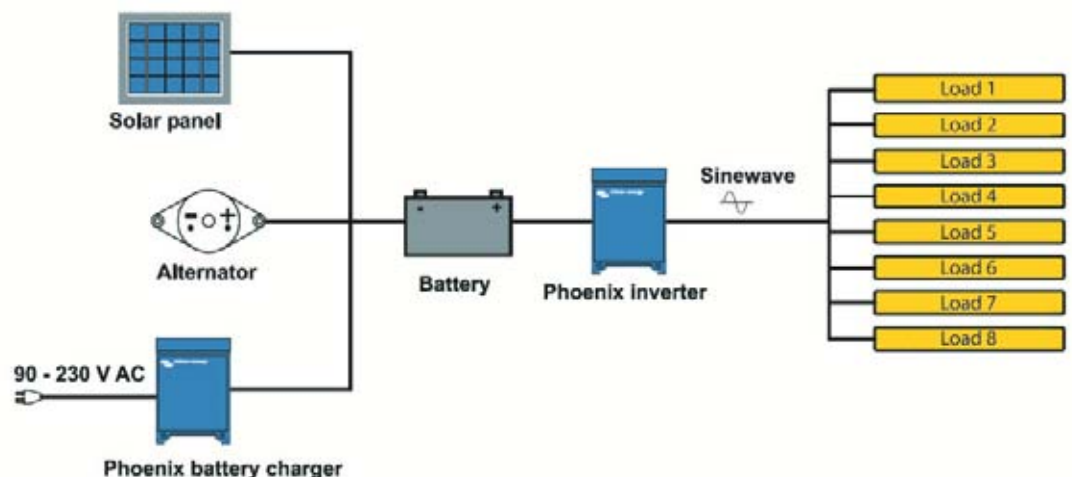
Alle Phoenix omvormers met een vermogen van 1200VA of meer zijn voorzien van een interactieve RS-485 aansluiting. Met onze VEConfigure software (gratis beschikbaar op onze website) en de MK2 RS-485 naar RS-232 interface kunnen alle parameters op eenvoudige wijze ingesteld en uitgelezen worden. Er is ook een RS-232 naar USB conversie kabel beschikbaar. De Phoenix omvormers kunnen aangesloten worden op ons VENet netwerk, of op andere computer gestuurde management systemen.

### Nieuwe hoog-vermogen toepassingen

Het enorme uitgangsvermogen dat bereikt wordt door parallelschakeling van Phoenix omvormers biedt ongekende mogelijkheden. Voor ideeën, voorbeelden en accu-capaciteit berekeningen bevelen wij ons boek 'Altijd stroom' aan. Gratis verkrijgbaar bij Victron Energy en beschikbaar op [www.victronenergy.com](http://www.victronenergy.com)



**Phoenix Inverter Compact  
24/1600**



# PHOENIX OMVORMERS 1200VA - 5000VA 230V

Phoenix Inverter	C12/1200 C24/1200	C12/1600 C24/1600	C12/2000 C24/2000	12/3000 24/3000 48/3000	24/5000 48/5000
Parallel en 3 fase bedrijf	Ja				
<b>INVERTER</b>					
Ingangsspanning bereik (V DC)	9,5 – 17V 19 – 33V 38 – 66V				
Uitgangsspanning	Uitgangsspanning: 230 VAC ±2% Frequentie 50 Hz ± 0,1% (1)				
Continu vermogen bij 25 °C (VA) (2)	1200	1600	2000	3000	5000
Continu vermogen bij 25 °C (W)	1000	1300	1600	2500	4500
Continu vermogen bij 40 °C (W)	900	1200	1450	2200	4000
Piekvermogen (W)	2400	3000	4000	6000	10000
Maximaal rendement 12/ 24 /48 V (%)	92 / 94	92 / 94	92 / 92	93 / 94 / 95	94 / 95
Nullast 12 / 24 / 48 V (W)	8 / 10	8 / 10	9 / 11	15 / 15 / 16	25 / 25
Nullast in AES mode (W)	5 / 8	5 / 8	7 / 9	10 / 10 / 12	20 / 20
Nullast in Search mode (W)	2 / 3	2 / 3	3 / 4	4 / 5 / 5	5 / 6
<b>ALGEMEEN</b>					
Programmeerbaar relais (3)	Ja				
Beveiligingen (4)	a - g				
VE.Bus communicatie poort	Voor parallel en driefase bedrijf, remote monitoring en systeem integratie				
Aan-uit op afstand	Ja				
Gemeenschappelijke kenmerken	Temperatuur bereik: -20 tot +50°C (fan assisted cooling) Vocht (niet condenserend): max 95%				
<b>BEHUIZING</b>					
Gemeenschappelijke kenmerken	Materiaal & kleur : aluminium (blauw Ral 5012) Beschermklasse: IP 21				
Accu-aansluiting	kabels van 1,5 meter (wordt mee geleverd)		M8 bouten	2+2 M8 bouten	
230 V AC-aansluiting	G-ST18i plug		Veerklemmen	Schroefklemmen	
Gewicht (kg)	10		12	18	30
Afmetingen (hxbxd in mm)	375x214x110		520x255x125	362x258x218	444x328x240
<b>NORMEN</b>					
Veiligheid	EN 60335-1				
Emissie / Immuniteit	EN 55014-1 / EN 55014-2				
Automotive Directive	2004/104/EC	2004/104/EC		2004/104/EC	
1) Kan ingesteld worden op 60Hz, en op 240V 2) Niet lineaire belasting, crest factor 3:1 3) Relais programmeerbaar o. a. als algemeen alarm relais, onderspanning alarm of start relais voor een aggregaat. Max. AC belasting: 230V/4A Max. DC belasting: 4A tot 35VDC, 1A tot 60VDC	4) Beveiligingen a) Kortsluiting b) Overbelasting c) Accuspanning te hoog d) Accuspanning te laag e) Temperatuur te hoog f) Wisselspanning op de uitgang g) Ingangsspanning met een te hoge rimpel				



### Phoenix Inverter Control

Met behulp van dit paneel kan de omvormer op afstand volledig worden bediend. Het bedieningspaneel wordt verbonden door middel van een standaard UTP kabel. De helderheid van de LED's wordt automatisch aangepast aan het omgevingslicht.



### Computer gestuurde bediening en monitoring

Er zijn de volgende mogelijkheden:

- **MK2.2 VE.Bus to RS232 converter**  
Aansluiting voor op de seriële RS232 poort van een computer (zie ook 'A guide to VEConfigure')
- **MK2-USB VE.Bus to USB converter**  
Aansluiting voor op de USB poort van een computer (see 'A guide to VEConfigure')
- **VE.Net to VE.Bus converter**  
Aansluiting op VE.Net (zie VE.Net documentatie)
- **VE.Bus to NMEA 2000 converter**
- **Victron Global Remote**  
De Global Remote is een modem die alarmen, waarschuwingen en systeem status rapporten naar mobiele telefoons verstuurd via SMS berichten. Tevens logt hij data van Victron Battery Monitoren, Multi's, Quattro's en Omvormers naar een website doormiddel van een GPRS verbinding.

- **Victron Ethernet Remote**  
Aansluiting op het Ethernet.



### BMV Battery Monitor

De BMV combineert een geavanceerd microprocessor systeem met een zeer nauwkeurige meting van de accuspanning en de laad/ontlaad stroom. Met complexe algoritmen, zoals de formule van Peukert, wordt de actuele laadtoestand van de accu bepaald. De BMV onthoudt bovendien belangrijke gegevens betreffende het gebruik van de accu.

Meerdere modellen beschikbaar (zie Batterij Monitor documentatie).

# MULTIPLUS OMVORMER/ACCULADER 800VA - 5KVA 230V

## Lithium Ion accu compatibel



**MultiPlus  
24 3000 70**

### Multi-functioneel

De basis van de MultiPlus is een zeer krachtige sinusomvormer, acculader en omschakelautoomaat in een compacte behuizing. Daarnaast heeft de MultiPlus een aantal unieke eigenschappen, zoals hieronder beschreven.

### Automatisch en onderbrekingsvrij omschakelen (UPS functionaliteit)

In geval van een netspanningstoring of wanneer de generator wordt uitgeschakeld, zal de MultiPlus overschakelen van lader bedrijf op omvormer bedrijf en de voeding van de aangesloten apparaten overnemen. Dit gaat zo snel dat computers en andere elektronische apparaten ongestoord blijven functioneren. Enkele modellen hebben bovendien een tweede uitgang, die afgeschakeld wordt bij accu bedrijf. Hierop kan bijvoorbeeld een boiler of andere apparatuur worden aangesloten.

### Extra uitgang voor afschakelen niet kritische belasting

Belastingen die op deze uitgang zijn aangesloten worden afgeschakeld wanneer de MultiPlus als omvormer werkt. Hiermee kan ongewenst ontladen van de accu door bijvoorbeeld een warmwater boiler of airconditioning worden voorkomen.

### Praktisch onbegrensd vermogen dankzij parallel schakeling

Twee tot zes MultiPlus units kunnen parallel geschakeld worden. Zo kan met zes MultiPlus units 24/5000/120 een uitgangsvermogen van 24 kW / 30 kVA bereikt worden en 720A laadstroom.

### Drie fase schakeling

MultiPlus units kunnen bovendien in 3 fase configuratie geschakeld worden. Met zes sets van drie MultiPlus units wordt het omvormer vermogen 72 kW / 90 kVA en meer dan 2000A laadstroom.

### PowerControl – Maximaal benutten van beperkte walstroom

De MultiPlus kan enorm veel laadstroom leveren en dus grote accubatterijen laden. Dit betekent een zware belasting voor de walaansluiting of de generator. Met het Phoenix Multi Control bedieningspaneel kan een maximale wal- of generatorstroom ingesteld worden. De MultiPlus houdt dan rekening met andere stroomverbruikers en gebruikt voor he tladen alleen de stroom die nog 'over' is.

### PowerAssist – Doe meer met uw generator of walstroom: de unieke 'meehelp' functie van de MultiPlus

Met de MultiPlus kunt u nog een stap verder gaan. De MultiPlus werkt parallel met een generator of de walaansluiting / netaansluiting en verhoogt het beschikbare vermogen. Tijdelijk te weinig stroom? De MultiPlus haalt extra energie uit de accu en helpt mee? Nog stroom over? De MultiPlus maakt er gebruik van om de accu te laden. U stelt de walstroom in met een simpele draaiknop op het Phoenix Multi Control bedieningspaneel.

### Een 4-traps adaptieve laadkarakteristiek en gescheiden acculaadsysteem voor 2 groepen

De MultiPlus heeft een 4-traps adaptieve acculader die zich automatisch aanpast aan het gebruik van de accu. Indien de accu niet gebruikt wordt schakelt de MultiPlus over naar de opslag stand voor een zo gering mogelijk waterverlies en een optimale levensduur van de accu. Het adaptieve laadproces wordt in meer detail beschreven in het Phoenix lader inforblad. Zie ook onder Technical Information op onze website. Daarnaast is het laderdeel voorzien van een extra laadstroom uitgang voor het onderhoudsladen van bijvoorbeeld een startaccu. De stroom en laadspanning zijn instelbaar zodat de lader optimaal afgeregeld kan worden voor de meest uiteenlopende soorten accu's.

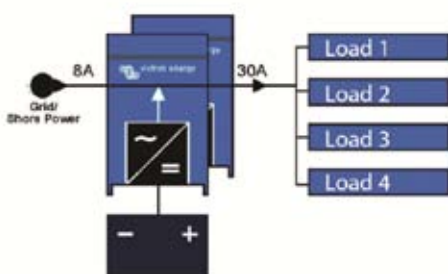
### Eenvoudig te installeren en instellingen gemakkelijk aan te passen

De MultiPlus wordt klaar voor gebruik geleverd. Mocht u sommige instellingen willen wijzigen, dan kunt u dat doen met DIP switches in de MultiPlus, met een VE.Net paneel of met gratis software en een PC.

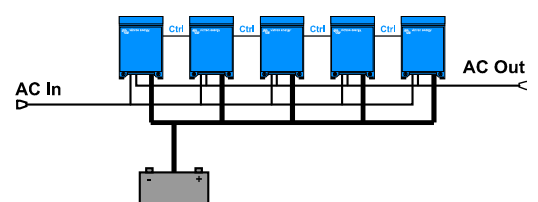


**MultiPlus Compact  
12 2000 80**

PowerAssist with 2x MultiPlus in parallel



Five parallel units: output power 12,5 kW





# MULTIPLUS OMVORMER/ACCULADER 800VA - 5kVA 230V

MultiPlus	12 Volt 24 Volt 48 Volt	C 12/800/35 C 24/ 800/16	C 12/1200/50 C 24/1200/25	C 12/1600/70 C 24/1600/40	C 12/2000/80 C 24/2000/50	12/3000/120 24/3000/70 48/3000/35	24/5000/120 48/5000/70
<b>PowerControl</b>		ja	ja	ja	ja	ja	Ja
<b>PowerAssist</b>		ja	ja	ja	ja	ja	Ja
<b>Maximale doorschakelstroom</b>		16	16	16	30	16 of 50	50
<b>Geschikt voor parallel en 3 fase bedrijf</b>		ja	ja	ja	ja	ja	ja
<b>OMVORMER</b>							
Ingangsspanningsbereik (V DC)	9,5 – 17 V 19 – 33 V 38 – 66 V						
Uitgang	Uitgangsspanning: 230 VAC ± 2% Frequentie: 50 Hz ± 0,1% (1)						
Continu vermogen bij 25 °C (VA) (4)	800	1200	1600	2000	3000	5000	
Continu vermogen bij 25 °C (W)	700	1000	1300	1600	2500	4500	
Continu vermogen bij 40 °C (W)	650	900	1200	1450	2200	4000	
Piek vermogen (W)	1600	2400	3000	4000	6000	10.000	
Maximaal rendement (%)	92 / 94	93 / 94	93 / 94	93 / 94	93 / 94 / 95	94 / 95	
Nullast (W)	8 / 10	8 / 10	8 / 10	9 / 11	15 / 15 / 16	25 / 25	
Nullast in AES mode (W)	5 / 8	5 / 8	5 / 8	7 / 9	10 / 10 / 12	20 / 20	
Nullast in search mode (W)	2 / 3	2 / 3	2 / 3	3 / 4	4 / 5 / 5	5 / 6	
<b>LADER</b>							
Ingang algemeen	Ingangsspanningsbereik: 187-265 VAC Frequentie: 45 – 65 Hz Power factor: 1						
Laadspanning 'absorption' (V DC)	14,4 / 28,8 / 57,6						
Laadspanning 'float' (V DC)	13,8 / 27,6 / 55,2						
Laadspanning 'opslag' (V DC)	13,2 / 26,4 / 52,8						
Laadstroom accessoire accu (A) (4)	35 / 16	50 / 25	70 / 40	80 / 50	120 / 70 / 35	120 / 70	
Laadstroom startaccu (A)	4 (alleen 12V en 24V modellen)						
Temperatuur sensor	ja						
<b>ALGEMEEN</b>							
Geschakelde AC uitgang (5)	nee	nee	nee	nee	ja (16A)	ja (25A)	
Programmeerbaar relais (6)	ja						
Beveiligingen (2)	a - g						
VE.Bus communication port	Voor parallel- en 3-fase bedrijf, remote monitoren en systeem integratie						
Com poort voor algemene doeleinden (7)	nee	nee	nee	nee	ja (8)	ja	
Aan-uit op afstand	ja						
Algemeen	Temperatuur bereik: -20 tot +50°C (fan assisted cooling) Vocht (niet condenserend): max 95%						
<b>BEHUIZING</b>							
Algemeen	Materiaal & kleur: aluminium (blauw RAL 5012) Beschermklasse: IP 21						
Accu-aansluiting	2 kabels van 1,5 meter M8 bouten						
230 V AC-aansluiting	G-ST18i connector veerklem schroefklem						
Gewicht (kg)	10	10	10	12	18	30	
Afmetingen (hxbxd in mm)	375x214x110 520x255x125 362x258x218 444x328x240						
<b>NORMEN</b>							
Veiligheid	EN 60335-1, EN 60335-2-29						
Emissie / Immuniteit	EN55014-1, EN 61000-3-2 / EN 55014-2, EN 61000-3-3						
Automotive Directive	95/54/EC and 2004/104/EC						
1) Kan ingeteld worden op 60 Hz	3) Bij 25°C omgevingstemperatuur						
2) Beveiligingen:	4) Niet lineaire belasting, crest faktor 3:1						
a) kortsluiting	5) Schakelt af igv accu bedrijf						
b) overbelasting	6) Relais instelbaar als algemeen alarm relais, onderspanning alarm of start relais voor een aggregaat. Max. AC belasting: 230V/4A Max DC belasting: 4A tot 35VDC, 1A tot 60VDC						
c) accuspanning te hoog	7) Waaronder communiceren met een Lithium Ion accu BMS						
d) accuspanning te laag							
e) temperatuur te hoog							
f) wisselspanning op de uitgang							
g. Ingangsspanning met een te hoge rimpel							



### Digital Multi Control

Een handige en goedkope oplossing om uw systeem op afstand in de gaten te houden. Met een draaiknop kunt u de Power Control en Power Assist niveaus aanpassen.



### Blue Power Panel

Kan aangesloten worden op een Multi of Quattro en alle VE.Net apparatuur, in het bijzonder de VE.Net Battery Controller. Grafische weergave van stroom en spanning.



### Computer gestuurde bediening en monitoring

Er zijn de volgende mogelijkheden:

- **Omvormer MK2.2 VE.Bus naar RS232**  
Aansluiting voor op de seriële RS232 poort van een computer (zie ook 'A guide to VEConfigure')
- **Omvormer MK2-USB VE.Bus naar USB**  
Aansluiting voor op de USB poort van een computer (see 'A guide to VEConfigure')
- **Omvormer VE.Net naar VE.Bus**  
Aansluiting op VE.Net (zie VE.Net documentatie)
- **Omvormer VE.Bus naar NMEA 2000**
- **Victron Global Remote**  
De Global Remote is een modem die alarmeren, waarschuwingen en systeem status rapporten naar mobiele telefoons verstuurd via SMS berichten. Tevens logt hij data van Victron Battery Monitoren, Multi's, Quattro's en Omvormers naar een website doormiddel van een GPRS verbinding.
- **Victron Ethernet Remote**  
Aansluiting op het Ethernet.



### BMV Battery Monitor

De BMV combineert een geavanceerd microprocessor systeem met een zeer nauwkeurige meting van de accuspanning en de laad/ontlaadstroom. Met complexe algoritmen, zoals de formule van Peukert, wordt de actuele laadtoestand van de accu bepaald. De BMV onthoudt bovendien belangrijke gegevens betreffende het gebruik van de accu.

# QUATTRO OMVORMER/ACCULADER 3KVA - 10KVA 230V

**Lithium Ion accu compatibel**



**Quattro**  
48/5000/70-50/30



**Quattro**  
24/3000/70-50/30

### Twee wisselspanning ingangen; geïntegreerd omschakelsysteem tussen walspanning en generator

De Quattro heeft twee wisselspanning ingangen waarop twee onafhankelijke spanningsbronnen kunnen worden aangesloten. Bijvoorbeeld 2 generatoren of netspanning en een generator. De Quattro kiest automatisch de ingang waar spanning aanwezig is.

### Twee wisselspanning uitgangen

De hoofduitgang heeft onderbrekingsvrije functionaliteit. Indien het net niet werkt, of de wal- of generatorstroom ontkoppeld wordt, neemt de Quattro het leveren aan de verbonden belastingen over. Dit gebeurt zo snel (in minder dan 20 milliseconden) dat computers en andere elektronische apparatuur zonder onderbreking blijven werken. De tweede uitgang gaat alleen in bedrijf wanneer er wisselspanning beschikbaar is bij een van de ingangen van de Quattro. Belastingen die de accu's niet dienen te ontladen, zoals airconditioning of een waterkoker, kunnen op deze uitgang worden aangesloten.

### Praktisch onbegrensd vermogen dankzij parallel schakeling

Tot en met 10 Quattro's kunnen parallel geschakeld worden. Tien 48/10000/140 units bijvoorbeeld, leveren 90kW/100kVA uitgangsvermogen en 1400 Ampère laadstroom.

### Drie-fase schakeling

Quattro's kunnen tevens in drie-fase geschakeld worden. Maar dat is nog niet alles: tot en met 10 sets van drie units kunnen parallel verbonden worden en zodoende een omvormvermogen van 270kW/300kVA en meer dan 4000A laadstroom leveren.

### PowerControl – Omgaan met beperkte generator-, wal- of netstroom.

De Quattro is een zeer krachtige acculader. Dat betekent een zware belasting voor de walaansluiting of generator (16A per 5kVA Quattro bij 230VAC). Voor beide wisselspanning ingangen kunt u een stroomlimiet instellen. De Quattro houdt dan rekening met andere stroomverbruikers en gebruikt alleen de stroom die nog 'over' is. Zodoende wordt overbelasting van de generator of walstroom voorkomen.

### PowerAssist – De unieke 'meehelp' functie

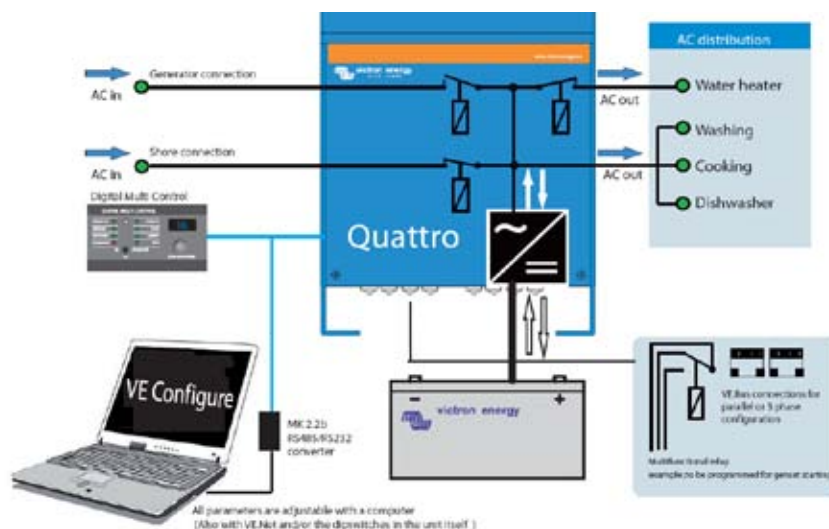
Deze toepassing tilt het PowerControl principe naar een nog hoger niveau. Het stelt de Quattro in staat om een tekort aan stroom automatisch op te vangen. Piekvermogen is bijna altijd gedurende een relatief korte periode benodigd. In een dergelijk geval zorgt de Quattro ervoor dat een tekort aan wal- of generatorstroom wordt opgevangen door stroom vanuit de accu. Als er een surplus aan stroom is dan wordt deze gebruikt om de accu weer op te laden.

### Zonne-energie: altijd wisselspanning beschikbaar - zelfs tijdens een netstoring

De Quattro is zeer geschikt voor zonne-energie toepassingen. Hij kan worden gebruikt in zowel autonome- als netgekoppelde PV en andere alternatieve energiesystemen.

### Uw systeem configureren is nog nooit zo makkelijk geweest

Op het moment dat de Quattro wordt geleverd is hij direct klaar voor gebruik. Als u instellingen moet wijzigen dan kan dit binnen een aantal minuten door middel van een nieuwe DIP switch instelling procedure. Zelfs parallel en drie-fase bedrijf kunnen geprogrammeerd worden met de DIP switches. U heeft geen computer nodig! Ook VE.Net kan gebruikt worden (in plaats van de DIP switches). Geavanceerde software (VE.Bus Quick Configure and VE.Bus System Configurator) is beschikbaar om verschillende nieuwe innovatieve toepassingen te configureren.



# QUATTRO OMVORMER/ACCULADER 3KVA - 10KVA 230V

Quattro	12/3000/120-50/30 24/3000/70-50/30	12/5000/220-100/100 24/5000/120-100/100 48/5000/70-100/100	24/8000/200-100/100 48/8000/110-100/100	48/10000/140-100/100
PowerControl / PowerAssist	Ja			
Geïntegreerde omschakel automaat	Ja			
Wisselspanning ingangen (2x)	Ingangsspanningbereik: 187-265 VAC Ingang frequentie: 45 – 65 Hz Power factor: 1			
Maximale doorschakelstroom (A)	50 / 30	2x100	2x100	2x100
<b>OMVORMER</b>				
Ingangsspanningbereik (V DC)	9,5 – 17V 19 – 33V 38 – 66V			
Uitgang (1)	Uitgangsspanning: 230 VAC ± 2% Frequentie: 50 Hz ± 0,1%			
Continu vermogen bij 25 °C (VA) (3)	3000	5000	8000	10000
Continu vermogen bij 25 °C (W)	2500	4500	7000	9000
Continu vermogen bij 40 °C (W)	2200	4000	6300	8000
Piekvermogen (W)	6000	10000	16000	20000
Maximaal rendement (%)	93 / 94	94 / 94 / 95	94 / 96	96
Nullast (W)	15 / 15	25 / 25 / 25	30 / 35	35
Nullast in AES modus (W)	10 / 10	20 / 20 / 20	25 / 30	30
Nullast in Search modus (W)	4 / 5	5 / 5 / 6	8 / 10	10
<b>ACCULADER</b>				
Laadspanning 'absorption' (V DC)	14,4 / 28,8	14,4 / 28,8 / 57,6	28,8 / 57,6	57,6
Laadspanning 'float' (V DC)	13,8 / 27,6	13,8 / 27,6 / 55,2	27,6 / 55,2	55,2
'Opslag' modus (V DC)	13,2 / 26,4	13,2 / 26,4 / 52,8	26,4 / 52,8	52,8
Laadstroom accessoire accu (A) (4)	120 / 70	220 / 120 / 70	200 / 110	140
Laadstroom startaccu (A)	4 (alleen 12V en 24V modellen)			
Accu temperatuur sensor	Ja			
<b>ALGEMEEN</b>				
Tweede wisselspanning uitgang (A) (5)	25	50	50	50
Instelbaar relais (6)	1x	3x	3x	3x
Beveiliging (2)	a-g			
VE.Bus communicatie poort	Voor parallel- en 3-fase bedrijf, op afstand monitoren en systeem integratie			
Com poort voor algemene doeleinden (7)	1x	2x	2x	2x
Aan-uit op afstand	J			
Algemene karakteristieken	Bedrijfstemperatuur: -20 tot +50 °C Vochtigheid (niet condenserend): max. 95%			
<b>BEHUIZING</b>				
Algemeen	Materiaal & Kleur: aluminium (blauw RAL 5012) Beschermklasse: IP 21			
Accu-aansluiting	Vier M8 bouten (2 plus en 2 min aansluitingen)			
230 V AC-aansluiting	Schroefklemmen 13 mm <sup>2</sup> (6 AWG)	Bouten M6	Bouten M6	Bouten M6
Gewicht (kg)	19	34 / 30 / 30	45/41	45
Afmetingen (hxbxd in mm)	362 x 258 x 218	470 x 350 x 280 444 x 328 x 240 444 x 328 x 240	470 x 350 x 280	470 x 350 x 280
<b>STANDAARDEN</b>				
Veiligheid	EN 60335-1, EN 60335-2-29			
Emissie, Immuniteit	EN55014-1, EN 55014-2, EN 61000-3-3, EN 61000-6-3, EN 61000-6-2, EN 61000-6-1			
Voertuig richtlijnen	2004/104/EC			
1) Kan op aanvraag aangepast worden naar 60 Hz; 120 V 60 Hz	3) Niet-lineaire belasting, crest factor 3:1			
2) Beveiligingen:	4) Bij 25 °C omgevingstemperatuur			
a) outputkortsluiting	5) Schakelt uit wanneer er geen externe wisselspanningsbron beschikbaar is			
b) overbelasting	6) Programmeerbaar relais welke o.a. ingesteld kan worden voor algemeen alarm, DC onderspanning of start/stop functie van een generator			
c) accuspanning te hoog	AC belasting: 230V/4A			
d) accuspanning te laag	DC belasting: 4A tot 35VDC, 1A tot 60VDC			
e) temperatuur te hoog	7) O.a. om te communiceren met een Lithium Ion accu BMS			
f) 230 VAC op omvormer output				
g) inputspanningrimpel te hoog				



### Digital Multi Control

Een handige en goedkope oplossing om uw systeem op afstand in de gaten te houden. Met een draaiknop kunt u de Power Control en Power Assist niveaus aanpassen.



### Blue Power Panel

Kan aangesloten worden op een Multi of Quattro en alle VE.Net apparatuur, in het bijzonder de VE.Net Battery Controller. Grafische weergave van stroom en spanning.



### Computer gestuurde bediening en monitoring

Er zijn de volgende mogelijkheden:

- **Omvormer MK2.2 VE.Bus naar RS232**  
Aansluiting voor op de seriële RS232 poort van een computer (zie ook 'A guide to VEConfigure')
- **Omvormer MK2-USB VE.Bus naar USB**  
Aansluiting voor op de USB poort van een computer (see 'A guide to VEConfigure')
- **Omvormer VE.Net naar VE.Bus**  
Aansluiting op VE.Net (zie VE.Net documentatie)
- **Omvormer VE.Bus naar NMEA 2000**
- **Victron Global Remote**  
De Global Remote is een modem die alarmen, waarschuwingen en systeem status rapporten naar mobiele telefoons verstuurd via SMS berichten. Tevens logt hij data van Victron Battery Monitoren, Multi's, Quattro's en Omvormers naar een website doormiddel van een GPRS verbinding.
- **Victron Ethernet Remote**  
Aansluiting op het Ethernet.



### BMV Battery Monitor

De BMV Battery Monitor combineert een geavanceerd microprocessor systeem met een zeer nauwkeurige meting van de accuspanning en de laad/ontlaadstroom. Met complexe algoritmen, zoals de formule van Peukert, wordt de actuele laadtoestand van de accu bepaald. De BMV onthoudt bovendien belangrijke gegevens betreffende het gebruik van de accu. De BMV geeft de accuspanning, stroom, verbruikte Ah of time-to-go weer. De monitor bewaart ook data over prestaties en gebruik van de accu. Er zijn verschillende modellen beschikbaar (zie accu monitor documentatie).





## BLUE POWER ACCULADER IP20



**Blue Power Battery Charger  
IP 20 12/15 (1)**



**Blue Power Battery Charger  
IP 20 24/15 (3)**

### Adaptieve 4-traps laadkarakteristiek: bulk – absorption – float - storage

De Blue Power lader is voorzien van een microprocessor gestuurd 'adaptief' accu management systeem. De 'adaptieve' functie past het laadproces automatisch aan aan het gebruik van de accu.

### Minder onderhoud en minder snelle veroudering wanneer de accu niet wordt gebruikt: de opslagfase

De opslagfase wordt geactiveerd wanneer de accu al 24 uur niet is ontladen. In de opslagfase wordt de druppelspanning verlaagd naar 2,2 V/cel (13,2 V voor een accu van 12 V) om gasvorming en corrosie van de positieve polen beperkt te houden. Eens per week wordt de spanning weer verhoogd naar het absorptieniveau om de accu te 'egaliseren'. Deze functie voorkomt stratificatie van elektrolyt en sulfatering, belangrijke oorzaken van snelle veroudering van een accu.

### Beschermd tegen oververhitting en koeling via een stille ventilator

De uitgangsstroom neemt af naarmate de temperatuur stijgt, tot 60°C, maar de Blue Power lader wordt niet uitgeschakeld. De thermostaatgeregelde ventilator is praktisch onhoorbaar.

### Twee LEDs voor statusindicatie

Gele LED: laden (snel knipperend), absorptie (traag knipperend), druppellading (aan)  
 Groene LED: lader aan

### Meer informatie over accu's en het laden van accu's

Raadpleeg voor meer informatie het boek 'Altijd Stroom' (gratis verkrijgbaar van Victron Energy en te downloaden van [www.victronenergy.com](http://www.victronenergy.com)).

Blue Power acculader IP 20	12/7 (1) 12/10 (1) 12/15 (1)	12/25 (1) 12/25 (3)	24/5 (1) 24/8 (1)	24/15 (1) 24/15 (3)
Ingangsspanning bereik	90-265 VAC of 125-350 VDC	180-265 VAC of 250-350 VDC	90-265 VAC of 125-350 VDC	180-265 VAC of 250-350 VDC
Frequentie	45-65 Hz of DC			
Aantal outputs	1	1 of 3	1	1 of 3
Laadspanning 'absorption' (V DC)	14,4	14,4	28,8	28,8
Laadspanning 'float' (V DC)	14	14	28	28
Laadspanning 'storage' (V DC)	13,2	13,2	26,4	26,4
Laadstroom (A)	7 / 10 / 15	25	5 / 8	15
Laadkarakteristiek	4-stage adaptive			
Minimum accucapaciteit (Ah)	24 / 30 / 45	75	16 / 24	45
Als voeding te gebruiken	Ja			
Beveiligingen	Tegen omgekeerde polariteit accu (zekering)	Tegen kortsluiting uitgang	Tegen te hoge temperatuur	
Temperatuur bereik	-20 to +60°C (volledig nominaal uitgangsvermogen tot 40°C)			
Vocht (niet-condenserend)	Max 95 %			
<b>KAST</b>				
Materiaal en kleur	Aluminium (blauw RAL 5012)			
Accuaansluiting	Zwarte en rode kabel, lengte 1,5 meter	Screw terminals 6 mm <sup>2</sup>	Zwarte en rode kabel, lengte 1,5 meter	Screw terminals 6 mm <sup>2</sup>
230 V AC aansluiting	Kabel van 1,5 meter met CEE 7/7 of AS/NZS 3112 stekker			
Beschermklasse	IP 20			
Gewicht (kg)	1,3	1,3	1,3	1,3
Afmetingen (h x b x d in mm)	60 x 90 x 210	66 x 90 x 235	60 x 90 x 210	66 x 90 x 235
<b>NORMEN</b>				
Veiligheid	EN 60335-1, EN 60335-2-29			
Emissie	EN 55014-1, EN 61000-6-3, EN 61000-3-2			
Immunititeit	EN 55014-2, EN 61000-6-1, EN 61000-6-2, EN 61000-3-3			

# BLUE POWER ACCULADER IP20 - 180-265 VAC

## Efficiënter dan ooit!

Een nieuwe industriernorm: met een efficiëntie van 93% of meer verspillen deze laders **drie tot vier keer minder warmte**. Bovendien daalt het stroomverbruik wanneer de accu volledig is geladen tot minder dan één Watt, ongeveer **vijf tot tien keer beter** dan de industriernorm.

## Adaptief 4-traps laad algoritme: bulk – absorption – float – storage

De Blue Power lader is voorzien van een microprocessor gestuurd 'adaptief' accu management systeem. De 'adaptieve' functie past het laadproces automatisch aan aan het gebruik van de accu.

## Minder onderhoud en minder snelle veroudering wanneer de accu niet wordt gebruikt: de opslagfase

De opslagfase wordt geactiveerd wanneer de accu al 24 uur niet is ontladen. In de opslagfase wordt de druppelspanning verlaagd naar 2,2 V/cel (13,2 V voor een accu van 12 V) om gasvorming en corrosie van de positieve polen beperkt te houden. Eens per week wordt de spanning weer verhoogd naar het absorptieniveau om de accu te 'egaliseren'. Deze functie voorkomt stratificatie van elektrolyt en sulfatering, belangrijke oorzaken van snelle veroudering van een accu.

## Volledig geruisloos

Modellen tot 12/15 en 24/8: geen ventilator.

Modellen 12/25 en 24/12: kleine onhoorbare ventilator met laag toerental, thermostatisch geregeld.

## Beschermd tegen oververhitting

De uitgangsstroom neemt af als de temperatuur tot 60°C stijgt, maar de BluePower lader valt niet uit.

## Beschermd tegen oververhitting en koeling via een stille ventilator

De uitgangsstroom neemt af naarmate de temperatuur stijgt, tot 60°C, maar de Blue Power lader wordt niet uitgeschakeld. De thermostaatgeregelde ventilator is praktisch onhoorbaar.

## Twee LEDs voor statusindicatie

Gele LED: bulk (snel knipperend), absorption (traag knipperend), float (aan), storage (uit)

Groene LED: lader aan

## Meer informatie over accu's en het laden van accu's

Raadpleeg voor meer informatie het boek 'Altijd Stroom' (gratis verkrijgbaar van Victron Energy en te downloaden van [www.victronenergy.com](http://www.victronenergy.com)).



**Blue Power Battery Charger**  
IP 20 12/15

Blue Power Charger IP 20	12/7 (1) 12/10 (1) 12/15 (1)	12/25 (1)	24/5 (1) 24/8 (1)	24/12 (1)
Ingangsspanning bereik	180-265 VAC of 250-350 VDC			
Rendement	94%	92%	95%	93%
Geen laadstroomverbruik	0.5W	0.5W	0.5W	0.5W
Frequentie	45-65 Hz of DC			
Aantal outputs	1	1	1	1
Laadspanning 'absorption' (V DC)	14,4	14,4	28,8	28,8
Laadspanning 'float' (V DC)	13,8	13,8	27,6	27,6
Laadspanning 'storage' (V DC)	13,2	13,2	26,4	26,4
Laadstroom (A)	7 / 10 / 15	25	5 / 8	12
Laadkarakteristiek	4-stage adaptive			
Minimum accu capaciteit (Ah)	24 / 30 / 45	75	16 / 24	45
Als voeding te gebruiken	Ja			
Beveiligingen	Accu omgepoold (zekering in accukabel) Tegen kortsluiting uitgang      Tegen te hoge temperatuur			
Temperatuur bereik	-20 to +60°C (volledig nominaal uitgangsvermogen tot 40°C)			
Vocht (niet-condenserend)	Max 95 %			
<b>KAST</b>				
Materiaal en kleur	aluminium (blue RAL 5012)			
Accuaansluiting	Zwarte en rode kabel van 1,5 meter met accuklemmen	Zwarte en rode kabel, lengte 1 meter	Zwarte en rode kabel, lengte 1,5 meter	Zwarte en rode kabel van 1,5 meter met accuklemmen
230 V AC aansluiting	Kabel van 1,5 meter met Europese stekker klasse 1 (EG-gecertificeerd)			
Beschermklasse	IP 20			
Gewicht (kg)	1,3			
Afmetingen (h x b x d in mm)	66 x 90 x 235			
<b>NORMEN</b>				
Veiligheid	EN 60335-1, EN 60335-2-29			
Emissie	EN 55014-1, EN 61000-6-3, EN 61000-3-2			
Immunititeit	EN 55014-2, EN 61000-6-1, EN 61000-6-2, EN 61000-3-3			

## BLUE POWER ACCULADER WATERDICHT IP65

### Volledig in epoxyhars gegoten: waterdicht en schokvast

Water, olie, roet en vuil kunnen de Blue Power lader niet beschadigen. De behuizing is een aluminium gietstuk. In het gietstuk is de elektronica geplaatst en vervolgens is het geheel volgegoten met epoxyhars.

### Beschermd tegen oververhitting

De Blue Power acculader mag toegepast worden op plaatsen waar het heel warm kan worden, zoals een machine kamer. Bij hoge temperaturen (tot 60°C) zal de laadstroom afnemen, maar de Blue Power blijft heel!

### Automatisch drie traps laden

Nadat de absorptie spanning bereikt is zal de laadstroom geleidelijk afnemen. Zodra de stroom laag genoeg is, dan wel na 20 uur laden, zal de Blue Power lader terugschakelen naar druppellading. De accu hoeft na het laden niet losgekoppeld te worden. Een nieuwe laadcyclus wordt geïnitieerd na onderbreking van de voedingsspanning of doordat de uitgangsspanning daalt tot 12V resp. 24V tengevolge van DC belasting.

### Status indicatie met twee LED's

Gele LED aan: de accu wordt geladen

Gele LED aan en groene LED aan: absorptie fase.

Groene LED aan: druppellading. De accu is geladen

### Meer over accu's en acculaders

In ons boek 'Altijd Stroom' kunt U meer lezen over accu's en het laden van accu's (gratis verkrijgbaar bij Victron Energy en beschikbaar op [www.victronenergy.com](http://www.victronenergy.com)).



**Blue Power acculader  
24V 3A IP65**



**Blue Power acculader  
24V 12A IP65**

Blue Power acculader	12/7	12/17	24/3	24/12
Ingangsspanning bereik (V AC)	200-265			
Frequentie (Hz)	45-65			
Laadspanning 'absorption' (V DC)	14,4	14,4	28,8	28,8
Laadspanning 'float' (V DC)	13,7	13,7	27,4	27,4
Laadstroom (A)	7	17	3	12
Laadkarakteristiek	3 traps met maximaal 18 uur absorptie laden			
Minimum accu capaciteit (Ah)	15	35	6	24
Omschakelpunt naar druppelladen (A)	0,7	1,7	0,3	1,2
Als voeding te gebruiken	√	√	√	√
Beveiligingen (1)	a,b,c,			
Temperatuur bereik	-20 tot +60°C (volle stroom tot 40°C)			
Vocht	tot 100 %			
<b>BEHUIZING</b>				
Materiaal & kleur	aluminium (blauw RAL 5012)			
Accuaansluiting	Zwarte en rode kabel, lengte 1,5 meter			
230 V AC aansluiting (2)	Netsnoer met CEE 7/7 of AS/NZS 3112 stekker			
Beschermklasse	IP 65			
Gewicht (kg)	1,1	1,4	1,1	1,4
Afmetingen (hxbxd in mm)	43 x 80 x 155	47 x 99 x 193	43 x 80 x 155	47 x 99 x 193
<b>NORMEN</b>				
Veiligheid	EN 60335-1, EN 60335-2-29			
Emissie	EN 55014-1, EN 61000-6-3, EN 61000-3-2			
Immunititeit	EN 55014-2, EN 61000-6-1, EN 61000-6-2, EN 61000-3-3			
1) Beveiligingen a) Ompoolen van de accu (dmv zekering in de accu kabel) b) Kortsluiting c) Temperatuur te hoog	2) Andere stekker types op aanvraag			





Camper/Istockphoto.com

## CENTAUR LADER 12/24V



**Centaur  
Battery Charger 24 30**

### Kwaliteit zonder compromissen

Aluminium behuizing met epoxy poeder coating; afdekplaat ter bescherming tegen condens; roestvrij staal bevestigingsmateriaal; elektronica beschermd met acryl lak: allemaal maatregelen die de bestendigheid tegen vocht, zout roet en chemicaliën vergroten.

De laders zijn ook beschermd tegen hoge omgevingstemperatuur: temperatuur sensoren zorgen er voor dat de laadstroom teruggeregeld wordt voor dat schade door oververhitting kan ontstaan.

### Universele 90 tot 265 Volt voedingsspanning, en ook geschikt voor DC voeding

Alle modellen zijn geschikt voor 90 tot 400 Volt gelijkspanning.

### Drie geïsoleerde uitgangen die ieder de maximum uitgangsstroom kunnen leveren

Hiermee kunnen drie accubanken tegelijkertijd geladen worden.

### Drie-traps laadkarakteristiek, met temperatuur compensatie

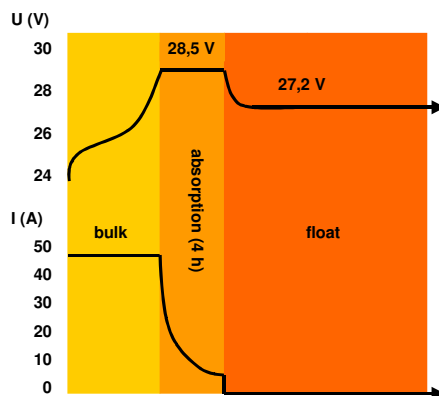
Nadat de laadstroom is afgenomen tot 70 % van de nominale stroom begint de absorptie periode. Na 4 uur absorptie laden schakelt de Centaur over op onderhoud laden (eng.: float charge).

De laadspanning wordt gecompenseerd met een interne temperatuur sensor ( $-2 \text{ mV} / ^\circ\text{C}$  per cel), en kan met dip switches ingesteld worden voor open lood accu's, gel accu's of AGM accu's.

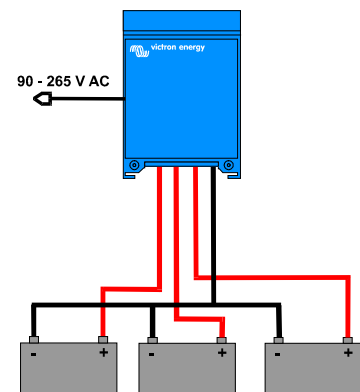
### Leer meer over accu's en acculaden

In ons boek 'Altijd stroom' kunt U meer lezen over accu's en het laden van accu's (gratis verkrijgbaar bij Victron Energy en beschikbaar op [www.victronenergy.com](http://www.victronenergy.com)). Voor de adaptieve laadkarakteristiek zie ook onder Technical Information op onze website.

**Laadcurve**



**Toepassing**



# CENTAUR LADER 12/24V

Centaur Laders	12/20	12/30 24/16	12/40	12/50	12/60 24/30	12/80 24/40	12/100 24/60	24/80	12/200 24/100
Ingangsspanning (V AC)	90 – 265								
Ingangsspanning (V DC)	90 – 400								
Ingang frequentie (Hz)	45 – 65								
Power factor	1								
Laadspanning 'absorption' (V DC)	14,3 / 28,5 (1)								
Laadspanning 'float' (V DC)	13,5 / 27,0 (1)								
aantal uitgangen	3								
Laadstroom (A) (2)	20	30 / 16	40	50	60 / 30	80 / 40	100 / 60	80	200 / 100
Ampère meter	Ja								
Laadkarakteristiek	IUoU (3-traps laadkarakteristiek)								
Aanbevolen accucapaciteit (Ah)	80 - 200	120 - 300 45 - 150	160 - 400	200 - 500	240 - 600 120 - 300	320 - 800 160 - 400	400 - 1000 240 - 600	320 - 800	800 - 2000 400 - 1000
Temperatuur sensor	Intern, - 2mV / °C (- 1mV / °F) per cel								
Geforceerde koeling	Ja, temperatuur en stroom gestuurd								
Beveiligingen	Kortsluiting en temperatuur								
Temperatuur bereik	- 20 - 60°C (0 - 140°F)								
Ignition protected	Ja								
Vocht (niet condenserend)	max 95%								

## BEHUIZING

Materiaal & kleur	aluminium (blauw RAL 5012)								
Accu-aansluiting	M6 bouten	M6 bouten	M8 bouten	M8 bouten	M8 bouten	M8 bouten	M8 bouten	M8 bouten	M8 bouten
230 V AC-aansluiting	schroefklem 4 mm <sup>2</sup> (AWG 6)								
Beschermklasse	IP 21								
Gewicht (kg)	3,8 (8.4)	3,8 (8.4)	5 (11)	5 (11)	5 (11)	12 (26)	12 (26)	16 (35)	16 (35)
Afmetingen (hxbxd in mm)	355x215x10 (14.0x8.5x4.3)	355x215x110 (14.0x8.5x4.3)	426x239x135 (16.8x9.4x5.3)	426x239x135 (16.8x9.4x5.3)	426x239x135 (16.8x9.4x5.3)	505x255x130 (19.9x10.0x5.2)	505x255x130 (19.9x10.0x5.2)	505x255x230 (19.9x10.0x9.1)	505x255x230 (19.9x10.0x9.1)

## NORMEN

Veiligheid	EN 60335-1, EN 60335-2-29, UL 1236								
Emissie	EN 55014-1, EN 61000-3-2								
Immunititeit	EN 55014-2, EN 61000-3-3								

1) Standaard instelling. Met dip switches ingestelbaar voor open lood accu's, gel accu's of AGM accu's.

2) Tot 40 °C (100 °F) omgevingstemperatuur. De uitgangsstroom neemt af tot ca. 80 % van nominaal bij 50 °C (120 °F) en 60 % van nominaal bij 60 °C (140°F)..



### BMV-600S Battery Monitor

De BMV-600S combineert een geavanceerd microprocessor systeem met een zeer nauwkeurige meting van de accuspanning en de laad/ontlaad stroom. Met complexe algoritmen, zoals de formule van Peukert, wordt de actuele laadtoestand van de accu bepaald. De BMV-600S onthoudt bovendien belangrijke gegevens betreffende het gebruik van de accu.



### Battery Alarm

Een te hoge of te lage accuspanning wordt akoestisch, optisch en met een potentiaal vrij relais contact aangegeven.

### Gemakkelijk te installeren

1. Monteer de plaat (A) aan de muur waar u de acculader wilt plaatsen, en haak de Centaur lader eenvoudig vast.

2. Maak de bodem van de achterkant (B) vast aan de muur.



# PHOENIX LADER 12/24V



**Phoenix charger  
12V 30A**



**Phoenix charger  
24V 25A**

### Adaptieve 4-traps laadkarakteristiek: Bulk-Absorption-Float-Storage

Het microprocessor gestuurde 'adaptieve' accu management systeem kan afgeregeld worden voor verschillende soorten accu's. De adaptieve functie past het laadproces automatisch aan het gebruik van de accu.

### De juiste hoeveelheid lading: aangepaste absorptietijd

Bij geringe ontlading van de accu wordt de absorptie tijd kort gehouden om overlading en overmatig gassen te voorkomen. Na een diepe ontlading wordt de absorptietijd automatisch verlengd om de accu volledig te laden.

### Beperking van veroudering door overmatig gassen: begrensd spanningsstijging (zie fig. 2)

Indien, om de laadtijd te verkorten, gekozen wordt voor een hoge laadstroom en ook een verhoogde laadspanning, dan zal de Phoenix lader nadat de gasspanning is bereikt de stijgsnelheid van de spanning begrenzen. Zo wordt overmatig gassen in de eindfase van de laadcyclus voorkomen (zie de laadcurve tussen 14,4 V en 15,0 V in fig. 2).

### Minder onderhoud en veroudering wanneer de accu niet gebruikt wordt: de opslag functie

De Phoenix lader schakelt over op 'opslag' wanneer er gedurende meer dan 24 uur geen ontlading plaatsvindt. De spanning wordt dan verlaagd tot 2,2 V/cel (13,2 V voor een 12 V accu). De accu zal dan nauwelijks meer gassen en corrosie van de positieve platen wordt zoveel mogelijk beperkt. Eens per week wordt de spanning verhoogd tot absorptie niveau om de accu weer bij te laden; dit voorkomt stratificatie van het elektrolyt en sulfatering van de platen.

### Verhogen van de levensduur van de accu: temperatuur compensatie

Bij iedere Phoenix lader wordt een temperatuursensor meegeleverd. De temperatuursensor zorgt ervoor dat de laadspanning afneemt wanneer de accu temperatuur stijgt. Dit is bijzonder belangrijk voor onderhoudsvrije accu's, die anders mogelijk door overladen uitdrogen.

### Universele 90 tot 265 Volt voedingsspanning, en ook geschikt voor DC voeding

Alle modellen zijn geschikt voor 90 tot 400 Volt gelijkspanning

### Voltage Sensing': laadspanning meten op de accu of op het DC verdeelpunt

Om spanningsverlies door kabelweerstand te compenseren, zijn de Phoenix laders voorzien van 'Voltage Sensing' zodat de accu altijd de juiste laadspanning krijgt

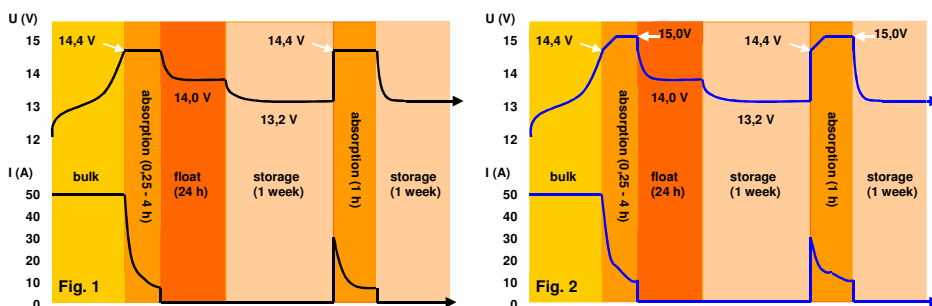
### Computer aansluiting

Alle Phoenix laders zijn voorzien van een interactieve RS-485 aansluiting. Met onze VEConfigure software (gratis beschikbaar op onze website) en de MK1b interface kunnen alle parameters op eenvoudige wijze ingesteld en uitgelezen worden.

### Het boek "Altijd Stroom"

In ons boek 'Altijd Stroom' kunt U meer lezen over accu's en het laden van accu's (gratis verkrijgbaar bij Victron Energy en beschikbaar op [www.victronenergy.com](http://www.victronenergy.com)). Voor de adaptieve laadkarakteristiek zie ook onder Technical Information op onze website.

### Laden tot de gasspanning (fig. 1), en laden tot een hogere spanning (fig. 2))



# PHOENIX LADER 12/24V

Phoenix Lader	12/30	12/50	24/16	24/25
Ingangsspanning bereik	90-265 VAC			
Ingangsspanning bereik	90-400 VDC			
Frequentie (Hz)	45-65			
Powerfactor	1			
Laadspanning 'absorption' (V DC)	14,4	14,4	28,8	28,8
Laadspanning 'float' (V DC)	13,8	13,8	27,6	27,6
Laadspanning 'opslag' (V DC)	13,2	13,2	26,4	26,4
Laadstroom accessoire accu (A) (2)	30	50	16	25
Laadstroom startaccu (A)	4	4	4	4
Laadkarakteristiek	Adaptieve 4-traps			
Accu-capaciteit (Ah)	100-400	200-800	100-200	100-400
Temperatuursensor	√	√	√	√
Als voeding te gebruiken	√	√	√	√
Geforceerde koeling	√	√	√	√
Beveiligingen (1)	a,b,c,d			
Temperatuur bereik	-20 tot 60°C (0 - 140°F)			
Vocht (niet condenserend)	max 95%			
<b>BEHUIZING</b>				
Materiaal & kleur	aluminium (blauw RAL 5012)			
Accu-aansluiting	M6 bouten			
230 V AC-aansluiting	schroefklem 4 mm <sup>2</sup> (AWG 6)			
Beschermklasse	IP 21			
Gewicht (kg)	3,8 (8)			
Afmetingen (hxbxd in mm en inches)	350x200x108 mm (13.8x7.9x4.3 inch)			
<b>NORMEN</b>				
Veiligheid	EN 60335-1, EN 60335-2-29			
Emissie	EN 55014-1, EN 61000-3-2,			
Immuniteit	EN 55014-2, EN 61000-3-3			
Trillingstest	IEC68-2-6:10-150Hz/1.0G			
1) Beveiligingen			2) Bij 40°C omgevingstemperatuur	
a) Kortsluiting				
b) Accu-ompooldetectie	c) Accuspanning te hoog		d) Temperatuur te hoog	



### Battery Alarm

Een te hoge of te lage accuspanning wordt akoestisch, optisch en met een potentiaal vrij relais contact aangegeven.



### Phoenix Charger Control

Met dit paneel kunnen alle LED's van de Phoenix lader en de actuele laadstroom afgelezen worden. Tevens kan de maximale laadstroom begrensd worden. Dit is vooral nuttig als de netvoeding laag is afgezekerd en er ook nog andere gebruikers aangesloten zijn. Het bedieningspaneel wordt verbonden door middel van een standaard UTP kabel. De helderheid van de LED's wordt automatisch aangepast aan het omgevingslicht.



### BMV-600S Battery Monitor

De BMV-600S combineert een geavanceerd microprocessor systeem met een zeer nauwkeurige meting van de accuspanning en de laad/ontlaad stroom. Met complexe algoritmen, zoals de formule van Peukert, wordt de actuele laadtoestand van de accu bepaald. De BMV-600S onthoudt bovendien belangrijke gegevens betreffende het gebruik van de accu.

## SKYLLA-I ACCU LADER 24V

### Li-Ion ready



Skylla-i 24/100

#### Skylla-i (1+1): twee uitgangen om 2 accubanken te laden

De Skylla-i (1+1) heeft twee geïsoleerde uitgangen. De tweede uitgang is beperkt tot ongeveer 4 A, heeft een enigszins lagere uitgangsspanning en dient om een startaccu bij te laden.

#### Skylla-i (3): drie volle-stroomuitgangen om drie accubanken te laden

De Skylla-i (3) heeft drie geïsoleerde uitgangen. Alle uitgangen kunnen de volle nominale uitgangsstroom leveren.

#### Ruw oppervlak

Aluminium behuizing met epoxy poeder coating met een afdekplaat ter bescherming tegen condens en roestvrij staal bevestigingsmateriaal om de bestendigheid tegen ongunstige omgevingsvoorwaarden te vergroten: hitte, vocht en zoute lucht.

De printplaten zijn beschermd met acryllak voor optimale bestendigheid tegen corrosie.

De temperatuursensoren waarborgen dat de stroomcomponenten steeds werken binnen bepaalde limieten, indien nodig door de automatische vermindering van de uitgangsstroom in extreme omgevingsvoorwaarden.

#### Flexibel

Naast een CAN-bus (NMEA2000) interface zijn er een draaischakelaar, DIP-schakelaars en potentiometers beschikbaar om het laad algoritme specifiek aan te passen aan accu's en de gebruiksvoorwaarden ervan. Gelieve de handleiding te raadplegen voor een volledig overzicht van de mogelijkheden

#### Belangrijke eigenschappen:

##### De juiste laadhoeveelheid voor een loodzuuraccu: variabele absorptietijd

Wanneer er zich enkel lichte ontladingen voordoen, wordt de absorptietijd kort gehouden om overlading van de accu te voorkomen. Na een diepe ontlading wordt de absorptietijd automatisch verhoogd om te waarborgen dat de accu volledig opnieuw wordt geladen.

##### Schade wegens overmatige gasvorming voorkomen: begrensd spanningsstijging

Indien, om de laadtijd te verkorten, gekozen wordt voor een hoge laadstroom in combinatie met een hoge absorptiespanning, dan voorkomt de Skylla-i schade wegens overmatige gasvorming door de stijgingssnelheid van de spanning automatisch te beperken wanneer de gasspanning is bereikt.

##### Minder onderhoud en veroudering wanneer de accu niet wordt gebruikt: BatterySafe mode

De Opslag-functie wordt geactiveerd wanneer de accu gedurende 24 uur niet wordt ontladen. In dat geval wordt de drijfspanning verminderd tot 2,2 V/cel (26,4 V voor 24 V accu) om gasvorming en corrosie van de positieve platen te minimaliseren. Eens per week wordt de spanning opnieuw verhoogd tot absorptieniveau om de accu weer 'bij te laden'. Dit voorkomt stratificatie van het elektrolyt en sulfatering, een voorname oorzaak van vroege accustoringen.

##### Langere levensduur van de accu: temperatuurcompensatie

Elke Skylla-i is voorzien van een accutemperatuursensor. Wanneer deze wordt aangesloten, neemt de laadspanning automatisch af als de accutemperatuur toeneemt. Deze eigenschap wordt in het bijzonder aangeraden voor verzegelde loodzuuraccu's en/of wanneer aanzienlijke temperatuurschommelingen van de accu kunnen worden verwacht.

##### Accuspanningsdetectie

Om spanningsverlies wegens kabelweerstand te compenseren, is de Skylla-i uitgerust met een spanningsdetectie-inrichting zodat de accu steeds de juiste laadspanning ontvangt.

##### Geschikt voor AC- en DC-toevoer (AC-DC en DC-DC werking)

De laders zijn ook compatibel met DC-toevoer.

##### Gebruik als stroomtoevoer

Dankzij de perfect gestabiliseerde uitgangsspanning kan de Skylla-i worden gebruikt als stroomtoevoer als er geen accu's of grote condensatorgeneratoren beschikbaar zijn.

##### Li-Ion (LiFePo4) ready

Het is mogelijk om een eenvoudige aan-uitbediening van de lader te voorzien door een relais of een uitgang met open-collector optische koppelaar van een Li-ION BMS naar de afstandsbedieningspoort van de lader aan te sluiten. Anderzijds is volledige controle van de spanning en de stroom mogelijk door aansluiting op de galvanisch geïsoleerde CAN-bus poort.

##### Leer meer over accu's en acculaden

Gelieve om meer te leren over accu's en acculaden ons boek 'Energy Unlimited' te raadplegen (gratis verkrijgbaar bij Victron Energy en te downloaden van [www.victronenergy.com](http://www.victronenergy.com)).

# SKYLLA-I ACCU LADER 24V

Skylla-I	24/80 (1+1)	24/80 (3)	24/100 (1+1)	24/100 (3)
Ingangsspanning (VAC)	230 V			
Ingangsspanningsbereik (VAC)	185-265 V			
Ingangsspanningsbereik (VDC)	180-350 V			
Maximum AC-ingangsstroom @ 180 VAC	16 A		20 A	
Frequentie (Hz)	45-65 Hz			
Vermogensfactor	0,98			
Laadspanning 'absorptie' (VDC) (1)	28,8 V			
Laadspanning 'float' (VDC)	27,6 V			
Laadspanning 'opslag' (VDC)	26,4 V			
Laadstroom (A) (2)	80 A	3 x 80 A (max. totale uitvoer: 80 A)	100 A	3 x 100 A (max. totale uitvoer: 100 A)
Laadstroom startaccu (A)	4 A	n. a.	4	n. a.
Laadeigenschap	7-traps adaptief			
Accuvermogen (Ah)	400-800 Ah		500-1000 Ah	
Laadcurve, Li-Ion	4-traps, met aan-uitbediening of Can-bus bediening			
Temperatuursensor	Ja			
Kan worden gebruikt als stroomvoorziening	Ja			
Aan-uit op afstand	Ja (kan worden aangesloten op een Li-Ion BMS)			
CAN bus communicatiepoort	Twee RJ45 aansluitingen, NMEA2000 protocol, galvanisch geïsoleerd			
Alarmrelais op afstand	DPST AC bereik: 240VAC/4A DC bereik: 4A tot 35VDC, 1A tot 60VDC			
Geforceerde koeling	Ja			
Beveiliging	Accuompoling (zekering) Kortsluiting uitgang Oververhitting			
Bedrijfstemperatuurbereik	-20 tot 60°C (volledige uitgangsstroom tot 40°C)			
Vochtigheid (geen condens)	max 95%			
<b>BEHUIZING</b>				
Materiaal en kleur	aluminium (blauw RAL 5012)			
Accuaansluiting	M8 bouten			
230 VAC-aansluiting	schroef-klem 10mm <sup>2</sup> (AWG 7)			
Beschermingsklasse	IP 21			
Gewicht kg (lbs)	7 (16)			
Afmetingen hxbxd in mm (hxbxd in duim)	405 x 250 x 150 (16,0 x 9,9 x 5,9)			
<b>NORMEN</b>				
Veiligheid	EN 60335-1, EN 60335-2-29			
Emissie	EN 55014-1, EN 61000-6-3, EN 61000-3-2			
Immunititeit	EN 55014-2, EN 61000-6-1, EN 61000-6-2, EN 61000-3-3			
1) Uitgangsspanningsbereik 20-36V. Kan worden ingesteld via draaischakelaar of potentiometers.		2) Tot 40°C (100°F) omgevingstemperatuur. Uitgang wordt verminderd tot 80% bij 50°C en tot 60% bij 60°C.		



### BMV 600S accumonitor

De BMV 600S accumonitor combineert een geavanceerd microprocessorsysteem met een zeer nauwkeurige meting van de accuspanning en de laad-/ontlaadstroom. De software bevat complexe algoritmen, zoals de formule van Peukert, om de laadtoestand van de accu nauwkeurig te bepalen. De BMV 600S geeft selectief de accuspanning, accu-stroom, verbruikte Ah of resterende tijd weer.



### Skylla-i-bediening

Het Skylla-i-bedieningspaneel maakt bediening en bewaking op afstand van het laadproces mogelijk en is voorzien van LED-statusindicatie. Bovendien kan via dit afstandbedieningspaneel de ingangsstroom worden ingesteld om het gebruikte vermogen van de AC-stroomvoorziening te beperken. Dit komt vooral van pas wanneer de lader stroom ontvangt via beperkte walstroom of kleine generatorsets. Het paneel kan ook worden gebruikt om de acculaadparameters te wijzigen.

## SKYLLA TG LADER 24/48V



Skylla TG 24 50

### Pure kracht, compact in omvang

De TG-generatie acculaders zijn licht en compact door toepassing van hoogfrequent technologie. De laadspanning kan aangepast worden aan elk type open of gesloten accu. Met name voor gesloten, onderhoudsvrije accu's is een stabiele laadspanning erg belangrijk. Overspanning leidt tot overmatig gassen en uitdroging.

### Geschikt voor wisselspanning voeding en voor gelijkspanning voeding

Met uitzondering van de modellen met 3 fase ingang zijn de Skylla laders ook geschikt voor voor voeding met 180 tot 400V gelijkspanning.

### Gecontroleerd laden

Elke TG-lader heeft een microprocessor die het laden nauwkeurig in 3 stappen regelt. Het laadproces verloopt volgens de IUoUo karakteristiek en sneller dan andere laadprocessen.

### Te gebruiken als voeding

Door de perfect gestabiliseerde uitgangsspanning kan een TG-lader gebruikt worden als voeding bij het ontbreken van accu's of grote buffercondensatoren.

### Twee uitgangen voor het laden van twee accu's (Alleen voor 24V modellen)

De TG-laders hebben 2 onderling geïsoleerde uitgangen. De tweede uitgang, bedoeld voor het laden van een startaccu, is begrensd op 4 A en heeft een iets lagere uitgangsspanning.

### Verhogen van de levensduur van de accu: Temperatuur Compensatie

Bij iedere TG-lader wordt een temperatuursensor meegeleverd. De temperatuur sensor zorgt ervoor dat de laadspanning afneemt wanneer de accutemperatuur stijgt. Dit is bijzonder belangrijk voor onderhoudsvrije accu's, die anders mogelijk uitdrogen door overladen.

### 'Voltage Sensing': laadspanning meten op de accu of op het DC verdeelpunt

Om spanningsverlies door kabelweerstand te compenseren, zijn de TG-laders voorzien van 'Voltage Sensing' zodat de accu altijd de juiste laadspanning krijgt.

### Meer over accu's en acculaden

In ons boek 'Altijd Stroom' kunt U meer lezen over accu's en het laden van accu's (gratis verkrijgbaar bij Victron Energy en beschikbaar op [www.victronenergy.com](http://www.victronenergy.com)).

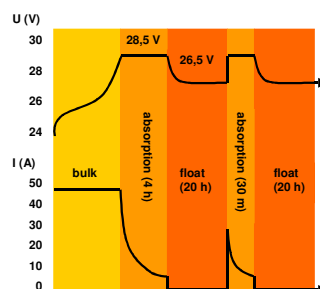


Skylla TG 24 50 3 phase

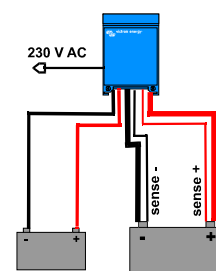


Skylla TG 24 100

Laadcurve



Toepassing





## SKYLLA TG LADER 24/48V

Skylla	24/30 TG 24/50 TG	24/50 TG 3 fase	24/80 TG	24/100 TG	24/100 TG 3 fase	48/25 TG	48/50 TG
Ingangsspanning (V AC)	230	3 x 400	230	230	3 x 400	230	230
Ingangsspanning bereik (V AC)	185-264	320-450	185-264	185-264	320-450	185-264	185-264
Ingangsspanning bereik (V DC)	180-400	n. v. t.	180-400	180-400	n. v. t.	180-400	180-400
Frequentie (Hz)	45-65						
Powerfactor	1						
Laadspanning 'absorption' (V DC)	28,5	28,5	28,5	28,5	28,5	57	57
Laadspanning 'float' (V DC)	26,5	26,5	26,5	26,5	26,5	53	53
Laadstroom accessoire accu (A) (2)	30 / 50	50	80	100	100	25	50
Laadstroom startaccu (A)	4	4	4	4	4	n. v. t.	n. v. t.
Laadkarakteristiek	IUoUo						
Accucapaciteit (Ah)	150-500	250-500	400-800	500-1000	500-1000	125-250	250-500
Temperatuur sensor	√						
Als voeding te gebruiken	√						
Remote alarm	Potentiaal vrije contacten 60V / 1A (1x NO and 1x NC)						
Geforceerde koeling	√						
Beveiligingen (1)	a,b,c,d						
Temperatuur bereik	- 20 tot + 50°C						
Vocht (niet condenserend)	max 95%						

### BEHUIZING

Materiaal & kleur	aluminium (blauw RAL 5012)						
Accu-aansluiting	M8 bouten						
230 V AC-aansluiting	schroefklem 2,5 mm <sup>2</sup> (AWG 6)						
Beschermklasse	IP 21						
Gewicht kg (lbs)	5,5 (12.1)	13 (28)	10 (22)	10 (22)	23 (48)	5,5 (12.1)	10 (12.1)
Afmetingen hxbxd in mm (hxbxd in inch)	365x250x147 (14.4x9.9x5.8)	365x250x257 (14.4x9.9x10.1)	365x250x257 (14.4x9.9x10.1)	365x250x257 (14.4x9.9x10.1)	515x260x265 (20x10.2x10.4)	365x250x147 (14.4x9.9x5.8)	365x250x257 (14.4x9.9x10.1)

### NORMEN

Veiligheid	EN 60335-2-29
Emissie	EN 55014, EN 61000-3-2, EN 61000-3-3
Immunititeit	EN 55014-2
Automotive Directive	95/54/EC

- 1) Beveiligingen  
 a. Kortsluiting  
 b. Accu-ompooldetectie  
 2) Bij 40°C omgevingstemperatuur

c. Accuspanning te hoog  
 d. Temperatuur te hoog



#### BMV 600S Battery Monitor

De BMV 600S combineert een geavanceerd microprocessor systeem met een zeer nauwkeurige meting van de accuspanning en de laad/ontlaad stroom. Met complexe algoritmen, zoals de formule van Peukert, wordt de actuele laadtoestand van de accu bepaald. De BMV 600S onthoudt bovendien belangrijke gegevens betreffende het gebruik van de accu.



#### Skylla Control

De Skylla Control maakt het mogelijk om de laadstroom aan te passen en de systeem status af te lezen. Door de laadstroom te limiteren wordt ook de gebruikte walstroom gelimiteerd. Hiermee kunt u voorkomen dat de lader meer stroom verbruikt dan de walzekering aankan.



#### Charger Switch

Met dit paneel kan de acculader op afstand bediend worden.



#### Battery Alarm

Een te hoge of te lage accuspanning wordt akoestisch en optisch aangegeven.





# ORION DC/DC OMVORMERS



Orion 24/12-5



Orion 24/12-17

### Aan-/uit-knop op afstand op hoogvermogen modellen (zie onderstaande tabel)

Dankzij de aan-/uit-knop op afstand is niet langer een hoge-stroomschakelaar nodig op de ingangsbedrading. De aan-/uit-knop op afstand kan worden bediend aan de hand van een lage-stroomschakelaar of via de start-/stop-knop van de motor (zie handleiding).

### Alle modellen met een regelbare uitgang kunnen ook worden gebruikt als acculader

Bijvoorbeeld om een 12 Volt start- of hulpaccu te laden in een 24 V systeem.

### Alle modellen met een regelbare uitgang kunnen parallel worden geschakeld om de uitgangsstroom te verhogen

Het is mogelijk om tot vijf eenheden parallel te schakelen.

### De Orion 12/27,6-12: een 24 V acculader (zie pagina 2)

Om een 24 V accu via een 12 V systeem te laden.

De uitgangsspanning van dit model kan worden geregeld aan de hand van een potentiometer

### Extra ruime ingangsspannings-grenzen: de Orion 7-35/12-3 (zie pagina 2)

De Orion 7-35/12-3 is een omvormer met galvanische scheiding met een erg breed ingangsbereik, geschikt voor zowel 12 V als 24 V systemen en als vaste 12,6 V uitgang.

### Eenvoudige installatie

Wordt geleverd met 4 geïsoleerde Faston Female Crimp klemmen (6,3 mm).



Orion 24/12-25



Orion 24/12-40



Orion 24/12-70

**NIEUW**

Geen galvanische scheiding	Orion 24/12-5	Orion 24/12-12	Orion 24/12-17	Orion 24/12-25	Orion 24/12-40	Orion 24/12-70	Orion 12/24-8	Orion 12/24-10	Orion 12/24-20
Ingangsspanningsbereik (V)	18-35	18-35	18-35	18-35	18-35	18-35	9-18	9-18	9-18
Uitschakeling onderspanning (V)	-	14	14	14	14	14	8	8	8
Opnieuw opstarten onderspanning (V)	-	18	18	18	18	18	10	10	10
Uitgangsspanning regelbaar met potentiometer	nee	nee	nee	ja	nee	ja	nee	ja	ja
Uitgangsspanning (V)	12	12	12	Regelbaar 10-15V F ingesteld 13,2 V	12	Regelbaar 10-15V F ingesteld 13,2 V	24	Regelbaar 20-30V F ingesteld 26,4V	Regelbaar 20-30V F ingesteld 26,4V
Rendement (%)	92	95	94	96	95	92	95	95	93
Geschikt voor bufferladen van accu	nee	nee	nee	ja	nee	ja	nee	ja	ja
Parallel bedrijf mogelijk	nee	nee	nee	ja	nee	ja	nee	ja	ja
Continue uitgangsstroom (A)	5	12	17	25	40	70	8	10	20
Max. uitgangsstroom (A)	5	20	25	35	55	85	20	20	30
Ventilator koeling (temperatuur geregeld)	nee	nee	nee	nee	ja	Ja	nee	nee	ja
Galvanische scheiding	nee	nee	nee	nee	nee	nee	nee	nee	nee
Nullaststroom	< 5mA	< 7mA	< 7mA	< 15mA	< 20mA	< 20mA	< 10mA	< 15mA	< 30mA
Aan-uit op afstand	nee	nee	nee	ja	ja	ja	nee	nee	ja
Bedrijfstemperatuurbereik (neemt 3% af per °C boven 40°C)	-20 tot +55°C	-20 tot +55°C	-20 tot +55°C	-20 tot +55°C	-20 tot +55°C	-20 tot +55°C	-20 tot +55°C	-20 tot +55°C	-20 tot +55°C
DC-aansluiting	Faston lipjes 6,3 mm	Faston lipjes 6,3 mm	Faston lipjes 6,3 mm	Faston lipjes 6,3 mm	Dubbele Faston lipjes 6,3 mm	M6 bouten	Faston lipjes 6,3 mm	Faston lipjes 6,3 mm	M6 bouten
Gewicht kg (lbs)	0,2 (0,40)	0,3 (0,65)	0,3 (0,65)	0,7 (1,55)	0,85 (1,9)	0,9 (2,0)	0,4 (0,8)	0,4 (0,9)	0,9 (2,0)
Afmetingen hxbxd in mm (hxbxd in duim)	45x90x65 (1,8x3,5x2,6)	45x90x100 (1,8x3,5x3,9)	45x90x110 (1,8x3,5x3,9)	65x88x160 (2,6x3,5x6,3)	65x88x185 (2,6x3,5x7,3)	65x88x195 (2,6x3,5x7,7)	45x90x115 (1,8x3,5x4,5)	45x90x125 (1,8x3,5x4,5)	65x88x195 (2,6x3,5x7,7)

**Opmerkingen:**

- Andere in- of uitgangsspanningen mogelijk op verzoek
- Alle convectie-gekoelde modellen kunnen ook worden gewijzigd naar IP65

# ORION DC/DC OMVORMERS

Met galvanische scheiding	Orion xx/yy-100W	Orion xx/yy-200W	Orion xx/yy-360W
Nominaal vermogen (W)	100 (12,5V/8A of 24V/4A)	200 (12,5V/16A of 24V/8A)	360 (12,5V/30A of 24V/15A)
Galvanische scheiding	ja	ja	ja
Temperatuurverhoging na 30 minuten bij volledige belasting (°C)	25	30	30
Ventilatiekoeling (gecontroleerde temp.)	nee	ja	ja
Gewicht kg (lbs)	0,5 (1.1)	0,6 (1.3)	1,4 (3.1)
Afmetingen hxbxd in mm (hxbxd in duim)	49 x 88 x 152 (1,9 x 3,5 x 6,0)	49 x 88 x 182 (1,9 x 3,5 x 7,2)	64 x 163 x 160 (2,5 x 6,4 x 6,3)
Ingangsspanning (xx): 12 V (9 – 18 V) of 24 V (20 – 35 V) of 48 V (30 – 60 V) of 96 V (60 – 120 V) of 110V (60 – 140V)			
Uitgangsspanning (yy): 12,5 V, 24 V of 48V			

## 24V acculader met galvanische scheiding: Orion 12/27,6-12

Ingang 9 – 18 V, uitgang 27,6 V, stroombegrenzing 12 A, ventilatiekoeling  
 Uitgangsspanning regelbaar met potentiometer  
 Gewicht 1,4 kg (3,1 lbs), afmetingen 64 x 163 x 160 mm (2,5 x 6,4 x 6,3 inch)

## Extra ruime ingangsspannings-grenzen: Orion 7-35/12-3

Ingang 7 – 35 V, uitgang 12,6 V stroombegrenzing 3 A, neemt lineair af van 3 A bij 18 V tot 1,5 A bij 7 V  
 Gewicht 1,4 kg (3,1 lbs), afmetingen 64 x 163 x 160 mm (2,5 x 6,4 x 6,3 inch)

## Gemeenschappelijke eigenschappen

Stabiliteit van de uitgangsspanning	2 % (Orion 12/24-7 en Orion 12/24-10: + 0% / - 5%)
Tolerantie van de uitgangsspanning	3 %
Uitgangsruis	< 50 mV rms
Nullaststroom	< 25 mA (omvormers met galvanische scheiding)
Rendement	Zonder galv. sch.: ongev. 92% Met galv. sch.: ongev. 85%
Isolatie	> 400 Vrms tussen ingang, uitgang en behuizing (enkel producten met galv. sch.)
Bedrijfstemperatuur	- 20 tot + 30°C (0 tot 90°F). Neemt lineair af tot 0 A bij 70°C (160°F)
Vocht	Max. 95% niet condensierend
Behuizing	Geanodiseerd aluminium
Aansluitingen	6,3 mm (2,5 duim) platte opdrukklampen
Beveiliging: Overstroom Oververhitting Ompolen Overspanning	Kortsluitvast Verlaging van uitgangsspanning Zekering en ompooldiode aan ingang Varistor (beschermt ook tegen wegvallen van belasting)
Normen: Emissie Immuneit Automotive-richtlijn	EN 50081-1 EN 50082-1 95/45/EG



Orion met galvanische scheiding 100W



Orion met galvanische scheiding 360W

## BLUE POWER PANEEL



Blue Power Paneel GX



Blue Power Paneel 2

### Blue Power Paneel

Het Blue Power paneel biedt intuïtieve bediening voor al uw apparaten die verbonden zijn met uw VE.Net netwerk. U kunt het paneel gebruiken om alle instellingen van deze apparaten te bekijken en te configureren. Daarnaast zijn de volledig personaliseerbare overzichtsschermen ideaal om uw hele systeem nauwkeurig in de gaten te houden.

De BPP beschikt over een geïntegreerde VE.Net naar VE.Bus Converter (VVC). Dit maakt het voor u mogelijk om de krachtige bediening van de VE Configure software te combineren met de simpele interface van de BPP. Zonder dat u een computer of andere interface apparatuur nodig heeft.

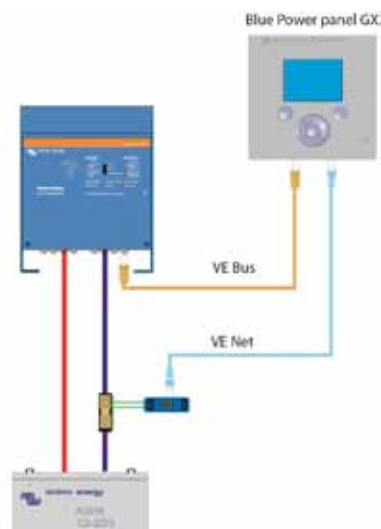
### BPP2 en BPP GX

Het Blue Power Paneel 2 en het Blue Power Paneel GX hebben nagenoeg dezelfde eigenschappen. Het verschil tussen beide modellen is het design en de montagemogelijkheden van het paneel. De body van de GX is gemaakt van plastic. Dit oogt modern en maakt het paneel lichter. Een extra voordeel van het GX paneel is de gemakkelijke montage: het bijgeleverde montageframe maakt het mogelijk om het paneel zowel vanaf de voor- als de achterzijde te monteren. Dankzij het frame zijn de monteergaten niet zichtbaar.

### Eigenschappen

- Volledige monitoring & bediening van alle verbonden VE.Net apparaten
- Geïntegreerde VE.Net naar VE.Bus Converter (VVC)
- Real-time systeem status uitlezingen
- Personaliseerbare overzichtsschermen
- Speciaal monteerframe voor montage aan voor- en achterzijde (alleen GX-model)

	Blue Power Paneel GX	Blue Power Paneel 2
Voedingsspanningbereik	9 – 70 V DC	
<b>Stroomverbruik @ 12 V (VVC uitgeschakeld)</b>		
Standby	<1mA	
Achtergrondverlichting uit	55mA	
Achtergrondverlichting aan	70mA	
<b>Stroomverbruik @ 12 V (VVC ingeschakeld)</b>		
Standby	<1mA	
Achtergrondverlichting uit	70mA	
Achtergrondverlichting aan	85mA	
Bedrijfstemperatuurbereik	-20 – +50°C	
Potentiaalvrij contact	3A/30VDC/250V AC (Normaal Open)	
<b>BEHUIZING</b>		
Materiaal & kleur	plastic	aluminium
Afmetingen voorpaneel (b x h)	120 x 130 mm (Standaard PROS2 Paneel)	
Afmetingen body (w x h)	100 x 110 mm	
Gewicht	0.28 Kg	



## CYRIX-I 12/24V 120A EN 225A



Cyrix-i 12/24-120



Cyrix-i 12/24-225

### Nieuw: intelligente accuscheider die ongewenst schakelen voorkomt

Sommige accuscheiders koppelen een accu los in het geval van een korte maar hoge stroomsterkte. Een accuscheider koppelt soms ook geen grote, ongeladen accubank. Dit gebeurt vaak als de DC spanning onmiddellijk daalt tot onder de ontkoppel waarde zodra de accu's gekoppeld zijn. De software van de Cyrix-i 12/24 doet meer dan alleen koppelen en ontkoppelen aan de hand van accu spanning en vastgestelde tijdsvertragingen. De Cyrix-i 12/24 kijkt naar de algemene trend (verhoging of verlaging van de spanning). Hij past de meest recent uitgevoerde actie alleen aan als de trend tijdens een bepaald tijdsbestek veranderd is. De tijdsvertraging is afhankelijk van de spanningsafwijking van de trend.  
 (voor accuscheiders met meerdere koppel/ontkoppel profielen, zie de Cyrix-i 200A-400A)

### Systeemsparing vaststellen

De Cyrix-i 12/24 stelt de systeemsparing automatisch vast.

### Geen spanningsverlies

De Cyrix accuscheider is een uitstekend alternatief voor diode of FET laadstroomverdelers. Het spanningsverlies is praktisch nihil. Zodoende hoeft het uitgaande voltage van dynamo's of acculaders niet verhoogd te worden.

### Voorrang voor de startaccu

De startaccu mag nooit leeg raken. Het is daarom gebruikelijk om de dynamo op de startaccu aan te sluiten. Andere accu's zoals de accessoire accu, een boegschroef accu en overige accu's kunnen allemaal aan de startaccu gekoppeld worden met een Cyrix accuscheider. Als de startaccu de koppelspanning heeft bereikt, zorgt de Cyrix ervoor dat alle accu's parallel geladen worden.

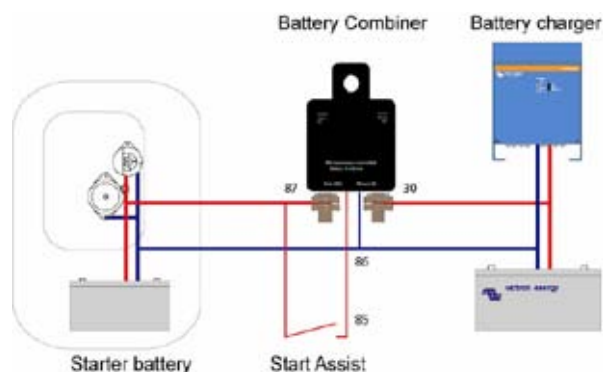
### Bidirectioneel

De Cyrix meet de spanning van allebei de aangesloten accu's. Hierdoor zal hij ook de accu's parallel schakelen als bijvoorbeeld de accessoire accu geladen wordt door een acculader. De Cyrix-i 12/24 heeft een duale voeding. Dit bewerkstelligt dat hij zal sluiten als de spanning van één accu te laag is om de Cyrix te bedienen. Om onverwachte bediening tijdens installatie of op het moment dat één accu ontkoppeld is te voorkomen, zal de Cyrix-i 12/24 niet sluiten als de spanning van één van de twee accu verbindingen lager is dan 2V (12V accu) of 4V (24V accu).

### Handmatig parallel schakelen

De Cyrix kan ook gebruikt worden (doormiddel van een drukknop of schakelaar) om accu's handmatig parallel te schakelen (de Cyrix blijft werkzaam gedurende 30s). Dit kan zeer nuttig blijken als bijvoorbeeld de startaccu leeg of kapot is, en de motor toch gestart moet worden.

Cyrix accuscheider	Cyrix-i 12/24-120	Cyrix-i 12/24-225
Continu stroom (A)	120 A	225 A
Startsnelheid (5 seconden)	180 A	500 A
Parallel schakelspanning	Van 13 tot 13,8V en 26 tot 27,6V met intelligente trend detectie	
Scheidingsspanning	Van 11 tot 12,8V en 22 tot 25,7V met intelligente trend detectie	
Stroomverbruik (accu's gescheiden)	<4 mA	
Start Assist	Ja (Cyrix blijft werkzaam gedurende 30 seconden)	
Protection category	IP54	
Gewicht (kg)	0,11	0,66
Afmetingen h x w x d in mm	46 x 46 x 80	100x90x100



## CYRIX-I 200A-400A 12/24V EN 24/48V



Cyrix-i 24/48V 400A

### Nieuw: Intelligente accuspanningbewaking om ongewenst schakelen te voorkomen

Sommige accuscheiders koppelen een accu los in het geval van een korte maar hoge stroomsterkte. Soms koppelt een accuscheider een grote maar ongeladen accubank ook niet, omdat de DC spanning onmiddellijk daalt tot onder de ontkoppelwaarde zodra de accu's gekoppeld zijn.

De software van de Cyrix-i doet meer dan alleen koppelen en ontkoppelen aan de hand van accuspanning en een vastgestelde tijdsvertraging. De Cyrix-i kijkt naar de algemene trend (verhoging of verlaging van de spanning) en past de meest recent uitgevoerde actie alleen aan als de trend tijdens een bepaald tijdsbestek veranderd is. De tijdsvertraging is afhankelijk van de spanningsafwijking van de trend.

Bovendien zijn er vier schakeltijdprofielen beschikbaar (zie laatste pagina).

### 12/24V en 24/48V systeemspanning vaststellen

De Cyrix-i stelt de systeemspanning automatisch vast.

### Geen spanningsverlies

De Cyrix accuscheider is een uitstekend alternatief voor diodelaadstroomverdelers. De hoofdeigenschap is dat het spanningsverlies praktisch nihil is, waardoor de uitgangsspanning van dynamo's of acculaders niet verhoogd hoeft te worden.

### Voorrang voor de startaccu

Het is gebruikelijk om de dynamo rechtstreeks op de startaccu aan te sluiten. De accessoire accu en eventueel ook een boegschroefaccu en andere accu's worden allemaal aan de startaccu gekoppeld met een Cyrix accuscheider. Wanneer de Cyrix vaststelt dat de startaccu de koppelspanning heeft bereikt, zorgt de Cyrix ervoor dat alle accu's parallel geladen worden.

### Bidirectionele spanningsmeting en voeding uit beide accu's

De Cyrix meet de spanning van allebei de aangesloten accu's. Hierdoor schakelt de Cyrix de accu's ook parallel als bijvoorbeeld de accessoire accu geladen wordt door een acculader.

De Cyrix-i heeft een duale voeding. Dit bewerkstelligt dat de Cyrix sluit als de spanning van één accu te laag is om de Cyrix te bedienen.

Om onverwachte bediening tijdens installatie of op het moment dat één accu ontkoppeld is te voorkomen, sluit de Cyrix-i niet als de spanning van één van de twee accuverbindingen lager is dan 2V (12V accu) of 4V (24V accu) of 8V (48V accu).

### Parallel schakelen in geval van nood

De Cyrix kan ook gebruikt worden door middel van een drukknop (de Cyrix blijft werkzaam gedurende 30s) of een schakelaar om accu's handmatig parallel te schakelen.

Dit kan zeer nuttig blijken in geval van nood wanneer de startaccu leeg of kapot is.

Model	Cyrix-i 12/24-200 Cyrix-i 24/48-200	Cyrix-i 12/24-400 Cyrix-i 24/48-400
Continu stroom	200A	400A
Piekstroom	1000A gedurende 1 seconde	2000A gedurende 1 seconde
Ingangsspanning 12/24V model	8-36VDC	8-36VDC
Ingangsspanning 24/48V model	16-72VDC	16-72VDC
Schakelprofielen	Zie tabel	Zie tabel
Afschakelen bij overspanning	16V / 32 / 64V	16V / 32 / 64V
Stroomverbruik (open)	4 mA	4 mA
Start Assist	Ja, 30s	Ja, 30s
Microswitch voor opvolging op afstand	Ja	Ja
Statusindicatie	Twee kleuren LED	Twee kleuren LED
Gewicht kg (lbs)	0,9 (2.0)	0,9 (2.0)
Afmetingen h x b x d in mm (h x b x d in duim)	78 x 102 x 110 (3.1 x 4.0 x 4.4)	78 x 102 x 110 (3.1 x 4.0 x 4.4)



# CYRIX-I 200A-400A 12/24V EN 24/48V

Profiel 0			
Verbinden (V)*		Verbreken (V)*	
Minder dan 13V	Blijft open	Meer dan 12,8V	Blijft gesloten
	Sluit na		Opent na
13V	10 min	12,8V	10 min
13,2V	5 min	12,4V	5 min
13,4V	3 min	12,2V	1 min
13,6V	1 min	12V	4 sec
13,8V	4 sec	Minder dan 11V	Meteen

Profiel 1			
Verbinden (V)*		Verbreken (V)*	
Minder dan 13,25V	Blijft open	Meer dan 12,75V	Blijft gesloten
Meer dan 13,25V	Sluit na 30 sec	Van 10,5V tot 12,75V	Opent na 2 min
		Minder dan 10,5V	Meteen

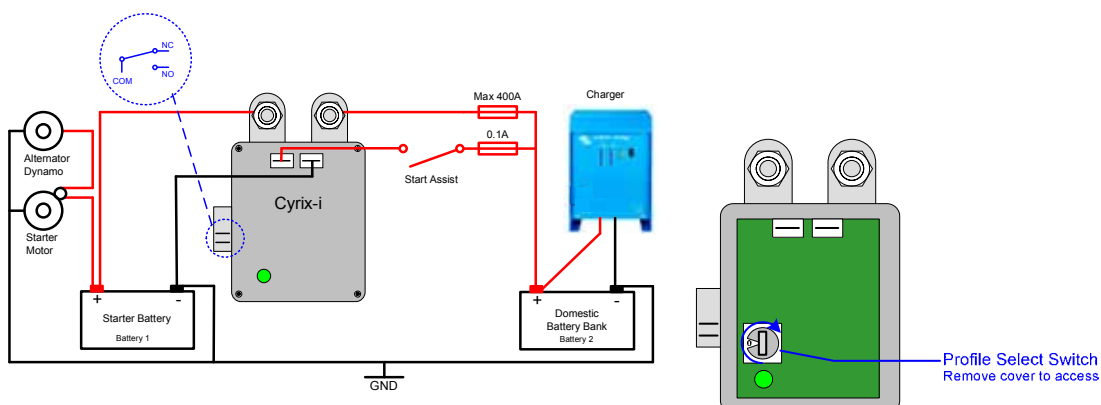
Profiel 2			
Verbinden (V)*		Verbreken (V)*	
Minder dan 13,2V	Blijft open	Meer dan 12,8V	Blijft gesloten
Meer dan 13,2V	Sluit na 6 sec	Van 10,5V tot 12,8V	Opent na 30 sec
		Minder dan 10,5V	Meteen

Profiel 3			
Verbinden (V)*		Verbreken (V)*	
Minder dan 13,25V	Blijft open	Meer dan 13,5V	Blijft gesloten
	Sluit na		Opent na
13V	10 min	12,8V	30 min
13,2V	5 min	12,4V	12 min
13,4V	3 min	12,2V	2 min
13,6V	1 min	12V	1 min
13,8V	4 sec	Minder dan 10,5V	Meteen

## OPMERKINGEN

- 1) Na 3x inschakelen duurt het minstens 1 minuut tot de volgende inschakelpoging (om "ratelen" te voorkomen)
- 2) De Cyrix schakelt niet in als op één van de accuaansluitingen de spanning minder dan 2V\* is. (om onverwacht schakelen tijdens de installatie te voorkomen)
- 3) De Cyrix schakelt altijd in als de **start assist** geactiveerd word, op voorwaarde dat op één van de accuaansluitingen de spanning voldoende is om de Cyrix te bedienen (ongeveer 10V\*).

\* Vermenigvuldig de aangegeven spanningen met 2 voor 24V systemen en met 4 voor 48V systemen



# VICTRON GLOBAL REMOTE 2 EN VICTRON ETHERNET REMOTE



## Victron Global Remote 2: Een GSM/GPRS modem

De Global Remote is een modem dat alarmen, waarschuwingen en systemstatusrapporten verstuurd naar mobiele telefoons via SMS-berichten. Het kan ook gegevens versturen van Victron Accu Monitoren, Multi's, Quattro's en Omvormers naar een website via een GPRS-verbinding. Het gebruik van deze website is geheel gratis.

## Victron Ethernet Remote: Een GSM/GPRS modem met Ethernet verbinding

De Ethernet Remote heeft dezelfde functies als de Global Remote, met een extra kabel waarmee het kan worden aangesloten op een LAN-netwerk. Op deze manier kan de Ethernet remote worden aangesloten op het internet zonder een SIM-kaart.



**Victron Global Remote 2**

## Simpel en eenvoudig te gebruiken

Het idee is eenvoudig: u kunt de Victron Global Remote (VGR) gebruiken om alarmen per SMS te ontvangen van een Multi of Quattro, een accusysteem, of beide. Bij het monitoren van het gebruik van de accu's kan het zeer nuttig zijn om onder- en overspanningsalarmen te ontvangen wanneer deze zich voordoen. De VGR is perfect voor dit doeleinde. Een prepaid SIM-kaart (bijvoorbeeld) in combinatie met de Global Remote is al voldoende om op afstand toezicht te houden op uw systeem.

## Twee seriële verbindingen

De VGR heeft een verbinding voor een VE.Bus Multi/Quattro/Inverter unit/systeem. Deze verbinding vereist een MK2 welke geleverd wordt met de VGR. De tweede verbinding is om een BMV-600S of BMV-602S aan te sluiten. Voor het aansluiten van een BMV is een 'Connection Kit' vereist, deze is los verkrijgbaar.



**Victron Ethernet Remote**

## Geavanceerd gebruik: historische gegevens uitlezen

Om nog een stap verder te gaan: een internetbrowser en -verbinding is alles wat u nodig heeft om alle gegevens online te bekijken. U kunt eenvoudig een account aanmaken op de website om vervolgens uw modem(s) toe te voegen. Daarna kunt u de GPRS-verbinding instellen waarmee u de historische gegevens van verschillende basiselementen kunt uitlezen zoals systeemspanning, vermogensniveau en status informatie. Alle gegevens worden in een grafiek weergegeven. Deze grafieken zijn beschikbaar in dagelijkse, wekelijkse en maandelijkse tijdsrasters.

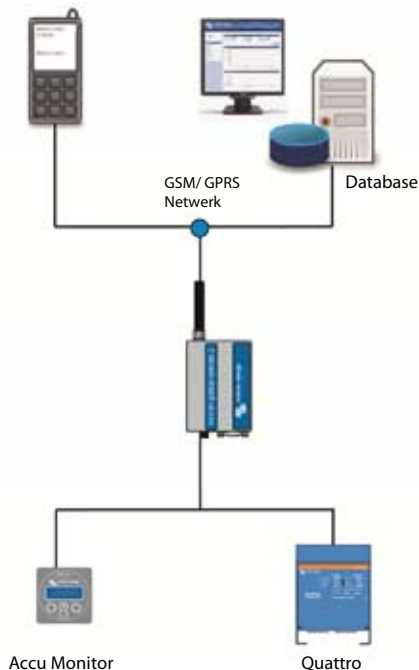
## Victron Remote Management

Victron Remote Management is de naam van het systeem dat bestaat uit de VGR en de website. Om een idee te krijgen: ga naar <https://vrm.victronenergy.com>, en login met de onderstaande gegevens.

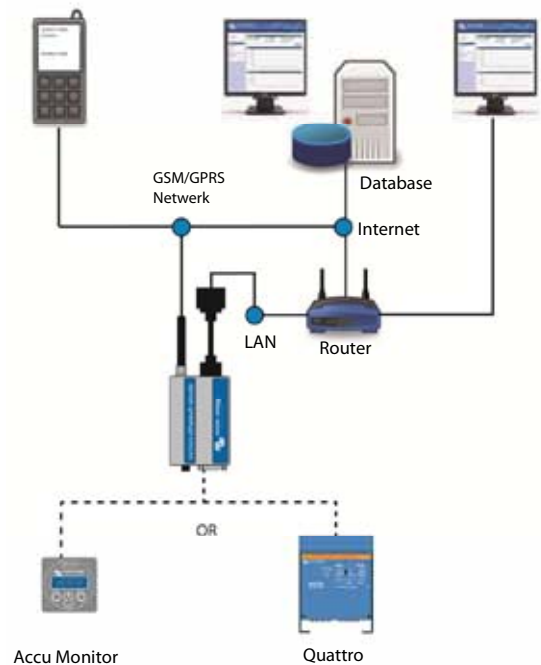
Gebruikersnaam: [demo@victronenergy.com](mailto:demo@victronenergy.com)

Wachtwoord: vrmdemo

## Victron Global Remote 2



## Victron Ethernet Remote



# VICTRON GLOBAL REMOTE 2 EN VICTRON ETHERNET REMOTE

	Victron Global Remote 2	Victron Ethernet Remote
Seriële verbinding (Mk2.2a – meegeleverd)	Verbind VE.Bus Multi/Quattro/Inverter unit/systeem	
Seriële verbinding (BMV-602 Datalink – niet meegeleverd)	Verbind BMV-602 Accu Monitor	
<b>ALGEMEEN</b>		
Power supply voltage range	5.5 tot 32VDC	
Current draw (max.)	0.48A bij 5.5VDC	
Current draw (aangesloten op het GSM netwerk)	90mA bij 12VDC en 50mA bij 24 VDC	
Operating temperature range	-30° tot 75° C. / -22° tot 167° F.	
<b>BEHUIZING</b>		
Afmetingen VGR Modem (hxbxd)	73 x 54.5 x 25.5 mm / 2.9 x 2.1 x 1 inch	
Gewicht VGR Modem	89 grams / 3.1 ounces	
Body	Aluminium	
Installatie	Twee aluminium montage teugels	
<b>GSM / GPRS</b>		
GPRS data verbruik	Nog te definiëren	
Antenne aansluiting	50 Ohm SMA	
<b>ACCESSOIRES (ALLEMAAL MEEGELEVERD)</b>		
GSM antenne	Meegeleverd	Meegeleverd
Accu kabel	n.v.t.	Meegeleverd
Y-kabel	Met in-line zekering	Meegeleverd
Male DB15 naar female DB9 kabel	Meegeleverd	Meegeleverd
MK2 interface	Meegeleverd	Meegeleverd
GSM antenne	Meegeleverd	Meegeleverd
<b>OPTIONELE ACCESSOIRES (NIET MEEGELEVERD, AFZONDERLIJK TE BESTELLEN)</b>		
Global Remote to BMV-60xS conn. kit	Compatibel	Compatibel
VGR IO Extender	Compatibel	Niet compatibel
Global Remote Antenne	Compatibel	Compatibel



### BMV-6005 en 6025

De BMV-6005 en 6025 zijn onze nieuwe accu monitoren met zeer hoge precisie. De essentiële functie van een accu monitor is het berekenen van de acculaadstatus en het aantal geconsumeerde Ampère-uren. Dit aantal Ampère-uren wordt berekend door de huidige stroom die in of uit de accu stroom te integreren.



### Global Remote to BMV-60xS conn. kit

Deze kabel kit is vereist om de BMV-60xS te verbinden met de Victron Global Remote. BMV 60xS Data Link ingesloten.



### MultiPlus Omvormer/Acculader

De MultiPlus is een krachtige sinusomvormer, een verfijnde acculader en een hogesnelheids-omschakelautomaat gecombineerd in één compacte behuizing.



### Phoenix Omvormer

Zuivere sinus output, hoog piekvermogen en een hoge efficiëntie. Gecombineerde hoge frequentie- en lijnfrequentie technologieën verzekeren van u het beste van beide werelden.



### Quattro Omvormer/Acculader

De Quattro kan met twee onafhankelijke wisselstroombronnen verbonden worden. Bijvoorbeeld walstroom en een generator, of twee generatoren. De Quattro schakelt automatisch naar de actieve bron.



### Global Remote Antenne

De Global Remote Antenne is een optioneel accessoire om de ontvangst van de Victron Global Remote te verbeteren. De Global Remote antenne vervangt de standaard antenne die bij de Global Remote wordt geleverd. De antenne is een externe 4dBi versterkingsantenne voor gebruik op een vaste plaats. De antenne wordt geleverd met een standaard verliesarme coaxkabel van 5m en muurbevestiging.

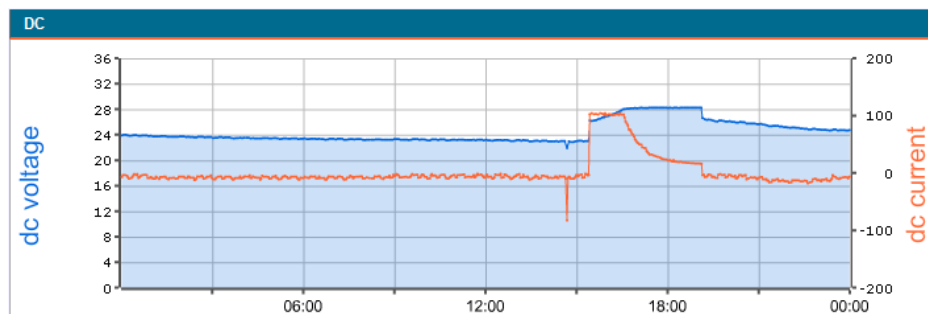
### Specificaties:

Frequentie: 900 (2dBi) / 1800 & 1900-1990 en 1990-2200 en 2400Mhz

Verticaal gepolariseerd

Antennelengte: 24cm  
 Antennediameter: 1,8cm  
 Impedantie: 50 Ω

Voorbeeld van grafiek op <https://vrm.victronenergy.com>



**Opmerking:** De Global Remote of Ethernet Remote in een VE.Bus systeem kan niet worden gecombineerd met de volgende producten:

- VE.Net naar VE.Bus converter
- Blue Power Paneel 2
- Blue Power Paneel GX
- Interface VE.Bus naar NMEA2000

Combinatie met de Digital Multi Control, VE.Bus Multi Control of Phoenix omvormer Control is wel mogelijk.

## ACCU MONITOREN



**BMV 600S**



**BMV vattingsring vierkant**



**BMV shunt 500A/50mV**  
Met quick connect pcb



**BMV 602S Black**



**VE.Net Battery Controller**

### Precisie

De essentiële functie van een accu monitor is het berekenen van de acculaadstatus en het aantal verbruikte Ampère-uren. Dit aantal Ampère-uren wordt berekend door de huidige stroom die in of uit de accu stroomt te integreren. In het geval van een constante stroom is deze integratie gelijk aan stroom vermenigvuldigd met tijd. Een ontladstroom van 10A gedurende 2 uur bijvoorbeeld, resulteert in een verbruik van 20Ah. Al onze accu monitoren zijn gebaseerd op een krachtige microprocessor, welke geprogrammeerd is met de algoritmes die nodig zijn voor een zeer precieze uitlezing.

### Standaard informatie en alarmen

- Accuspanning (V).
- Accu laad/ontladingstroom (A).
- Verbruikte Ampère-uren (Ah).
- Laadstatus (%).
- Tijd totdat de accu (bij het huidige verbruik) ontladen is.
- Visueel en hoorbaar alarm: onder- en overspanning, en/of accu ontladen.
- Programmeerbaar alarm of generator startrelais.

### BMV 600S: ultra hoge resolutie monitor met laag verbruik

- Hoogste resolutie: 10mA (0,01A) met 500A shunt.
- Kan gebruikt worden met 50, 60 of 100mV shunts, nominaal stroombereik van 100A tot 1000A
- Laagste stroomverbruik: 4mA @12V en 3mA @ 24V.
- Eenvoudig aan te sluiten: bij de BMV 600S zit een shunt, 10 meter RJ 12 UTP kabel en 2 meter accukabel met zekering; er zijn geen andere componenten nodig.
- Eenvoudig te monteren: afneembare vattingsring aan de voorzijde voor een vierkant of rond voorkomen; ring voor montage aan de achterzijde en schroeven voor montage aan de voorzijde.
- Breed spanningsbereik: 9.5 – 95 VDC geen prescaler nodig.
- Communicatie port (Geïsoleerde RS232 interface is nodig om te verbinden met een computer)

### BMV 602S: twee accu's

Naast al de functies van de BMV600S, kan de BMV602S de spanning van een tweede accu meten. Een versie met een zwarte vattingsring (BMV 602S Black) is ook beschikbaar.

### BMV 600HS: 70 tot 350VDC spanningsbereik

Geen prescaler nodig. Opmerking: alleen geschikt voor systemen met een gearde min (accumonitor is niet geïsoleerd van shunt).

### Optionele geïsoleerde RS232 communicatie interface en software

(voor alle BMV modellen) Geeft alle informatie weer op een computer en verzamelt laad/ontlading data in een Excel bestand voor een grafische weergave.

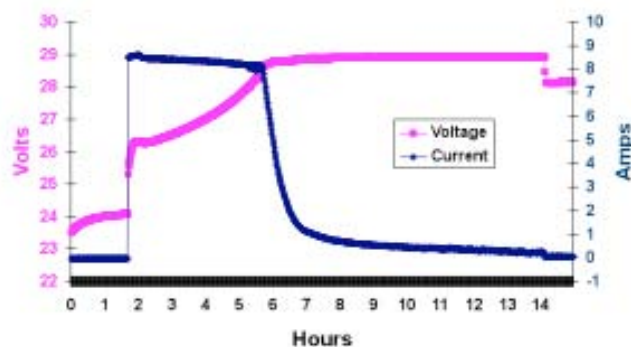
Het protocol van de BMV modellen is uiterst eenvoudig en kan worden gebruikt voor integratie in andere systemen.

### VE.Net Battery Controller: ongelimiteerd aantal accu's

- Eén VE.Net paneel of Blue Power paneel kan verbonden worden met een ongelimiteerd aantal accu's.
- Wordt geleverd met 500A/50mV shunt en kan geprogrammeerd worden voor 50, 60 of 100mV shunts, nominaal stroombereik van 100A tot 10.000A.
- Met gebruik, misbruik en data geheugen.
- Temperatuur sensor en connectie kit bijgevoegd.

### Hoge Spanning VE.Net Battery Controller: 70 tot 350VDC

Geen prescaler nodig. Opmerking: RJ45 connectors zijn galvanisch geïsoleerd van Controller en shunt.



Voorbeeld van een acculaadcurve; opgenomen met een BMV602 en VEBat software

# ACCU MONITOREN

Accu monitor	BMV 600S	BMV 602S & BMV 602S BLACK	BMV 600HS	VE. Net Battery Controller	VE. Net Hoge Spanning Battery Controller
Voedingsspanning bereik	9.5 - 90 VDC	9.5 - 90 VDC	70 - 350 VDC	7 - 75 VDC	70 - 350 VDC <sup>1</sup>
Voedingsstroom (achtergrondverlichting uit)	< 4 mA	< 4 mA	< 4 mA	< 5 mA	< 4 mA
Inputspanning bereik (VDC)	9.5 - 95 VDC	9.5 - 95 VDC	70 - 350 VDC	0 - 75 VDC	0 - 350 VDC
Accucapaciteit (Ah)	20 - 9999 Ah		20 - 60000 Ah		
Bedrijfstemperatuur bereik	-20 +50°C (0 - 120°F)				
Spanningsmeting tweede accu	Nee	Ja	Ja	Nee	
Communicatie poort	Ja	Ja	Ja	Ja (VE.Net)	
Potentiaal vrije contacten	60V/1A (N/O)				
<b>RESOLUTIE (met een 500 A shunt)</b>					
Stroom	± 0,01 A			± 0,1 A	
Spanning				± 0,01 V	
Ampère uur				± 0,1 Ah	
Laadstatus (0 - 100 %)				± 0,1 %	
Resterende tijd				± 1 min	
Temperatuur (0 - 50°C of 30 - 120°F)	n.v.t.			± 1°C (± 1°F)	
Nauwkeurigheid van stroommeting				± 0,3 %	
Nauwkeurigheid van spanningsmeting				± 0,4 %	
<b>INSTALLATIE &amp; AFMETINGEN</b>					
Installatie	Paneel			DIN rail	
Voorkant	63 mm diameter			22 X 75 mm (0.9 x 2.9 inch)	
Voorkant vattingsring	69 x 69 mm (2.7 x 2.7 inch)			n. v. t.	
Diameter	52mm (2.0 inch)			n. v. t.	
Diepte	31mm (1.2 inch)			105 mm (4,1 inch)	
<b>ACCESSOIRES</b>					
Shunt (wordt meegeleverd)	500 A / 50 mV <sup>2</sup>			500 A / 50 mV <sup>3</sup>	
Kabels (wordt meegeleverd)	10 meter 6 core UTP met RJ12 connectors, en kabel met zekering voor '+' verbinding			Geleverd met 1 m kabels	
Temperatuur sensor	n. a.			Geleverd met 3 m kabel	
Computer interface	optioneel			n. a.	

1) 7 - 75 VDC nodig voor VE.Net netwerk stroomtoevoer.  
 2) HV versie met shunt in plastic behuizing  
 3) HV versie met shunt + Controller in plastic behuizing



### Victron Global Remote

De Global Remote is een modem die alarmen, waarschuwingen en systeem status rapporten naar mobiele telefoons verstuurt via SMS berichten. Tevens logt hij data van Victron Battery Monitoren, Multi's, Quattro's en Omvormers naar een website doormiddel van een GPRS verbinding. Het gebruik van deze website is gratis.



### Victron Global Remote to BMVxS Connection Kit

Deze kabel kit is vereist om de BMV en de Victron Global Remote met elkaar te verbinden. BMV Data Link ingesloten.



### Blue Power paneel

Het VE.Net Blue Power Paneel is het paneel dat verbonden wordt met de VE.Net Battery Controller. Het paneel kan informatie weergeven van meerdere accu's op één display voor het monitoren van uw accusysteem op een simpele en efficiënte manier. Voor onze andere VE.Net producten: zie de VE.Net datasheet.



### 1000A/50mV shunt

Voor gebruiksgemak van de BMV serie: quickconnect pcb van standaard 500A/50mV shunt kan op deze shunt gemonteerd worden.



### 2000A/50mV shunt

Voor gebruiksgemak van de BMV serie: quickconnect pcb van standaard 500A/50mV shunt kan op deze shunt gemonteerd worden.



### BMV-602 Data Link





## ARGO DIODE LAADSTROOMVERDELERS



**Argo Diode Isolator  
120-2AC**



**Argo Diode Isolator  
140-3AC**

Met een laadstroomverdeler kunnen meerdere accu's gelijktijdig geladen worden met één dynamo. Tijdens het ontladen zijn de accu's gescheiden door de diodes. Wanneer bijvoorbeeld de accessoire accu ontladen wordt zal de start accu volledig geladen blijven.

Dankzij toepassing van Schottky diodes is het spanningsverlies van de Argo laadstroomverdelers zeer laag: slechts 0,3 V bij weinig stroom en 0,45 V bij de maximale stroom.

Alle modellen zijn voorzien van een compensatie diode die gebruikt kan worden om de dynamospanning iets te verhogen. Daarmee wordt het spanningsverlies over de laadstroom verdeel diodes gecompenseerd.

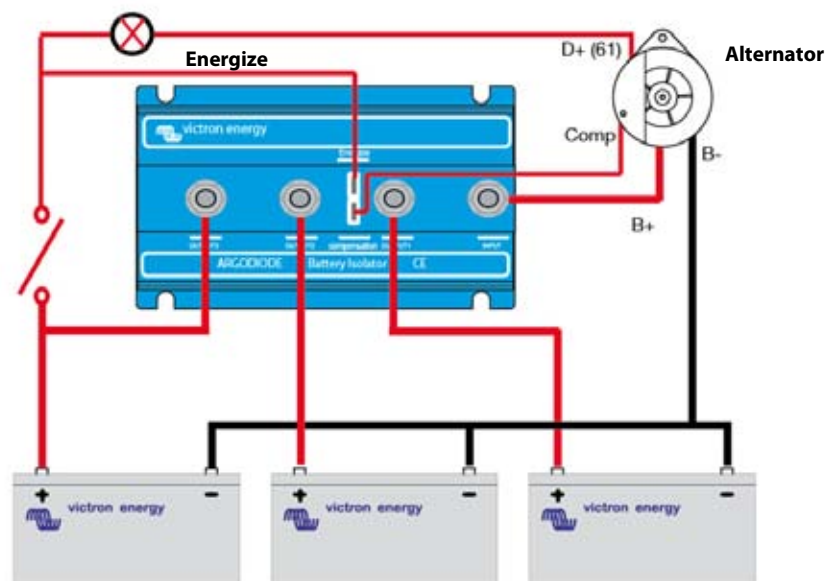
Meer informatie over het laden van accu's en laadstroom verdelers vindt u in ons boek "Altijd Stroom". Deze is gratis verkrijgbaar bij Victron Energy en beschikbaar op [www.victronenergy.com](http://www.victronenergy.com).

### Dynamo 'energize' aansluiting

Sommige dynamo's beginnen alleen met laden indien er spanning aanwezig is op de B+ aansluiting. Wanneer de dynamo direct op een accu is aangesloten zal er spanning op de B+ aansluiting staan. Een diode of FET laadstroomverdeler isoleert echter de accu's van de dynamo zodat deze niet zal starten.

De nieuwe "AC" diode laadstroomverdelers hebben een aparte stroom begrensde 'Energize' aansluiting waarmee spanning op de B+ aansluiting gezet kan worden wanneer het contactslot van de motor in de contactstand gezet wordt.

Argo Laadstroomverdeler	80-2SC	80-2AC	100-3AC	120-2AC	140-3AC	160-2AC	180-3AC
Maximale laadstroom (A)	80	80	100	120	140	160	180
Maximale dynamo stroom (A)	80	80	100	120	140	160	180
Aantal accu's	2	2	3	2	3	2	3
Alternator Energize Input	Nee	Ja	Ja	Ja	Ja	Ja	Ja
Kabel aansluiting	M6 bouten	M6 bouten	M6 bouten	M8 bouten	M8 bouten	M8 bouten	M 8bouten
Aansluiting compensatie diode	6,3 mm Faston	6,3 mm Faston	6,3 mm Faston	6,3 mm Faston	6,3 mm Faston	6,3 mm Faston	6,3 mm Faston
Gewicht (kg)	0,5 (1.3)	0,6 (1.3)	0,8 (1.8)	0,8 (1.8)	1,1 (2.5)	1,1 (2.5)	1,5 (3.3)
Afmetingen (h x b x d in mm)	60 x 120 x 75 (2.4 x 4.7 x 3.0)	60 x 120 x 90 (2.4 x 4.7 x 3.6)	60 x 120 x 115 (2.4 x 4.7 x 4.5)	60 x 120 x 115 (2.4 x 4.7 x 4.5)	60 x 120 x 150 (2.4 x 4.7 x 5.9)	60 x 120 x 150 (2.4 x 4.7 x 5.9)	60 x 120 x 200 (2.4 x 4.7 x 7.9)





## ARGO FET LAADSTROOMVERDELERS



**Argo FET Isolator  
3bat 100A**

Net zoals de bekende Argo Diode laadstroomverdelers, zijn de Argofet laadstroomverdelers bedoeld om meerdere accuseten gelijktijdig te laden met één dynamo of acculader. Tijdens het ontladen worden de accuseten van elkaar gescheiden door de Argofet. Wanneer bijvoorbeeld de accessoire accu ontladen wordt zal de start accu volledig geladen blijven.

Het grote voordeel van FET (Field Effect Transistor) laadstroomverdelers is het zeer geringe spanningsverlies: minder dan 0,02 Volt bij weinig stroom en 0,1 Volt bij maximale stroom.

De uitgangsspanning van de dynamo hoeft niet verhoogd te worden wanneer een Argofet laadstroomverdeler wordt toegepast.

Meer informatie over het laden van accu's en laadstroomverdelers vindt u in ons boek "Elektriciteit aan Boord". Gratis verkrijgbaar bij Victron Energy en beschikbaar op [www.victronenergy.com](http://www.victronenergy.com).

### Dynamo 'energize' aansluiting

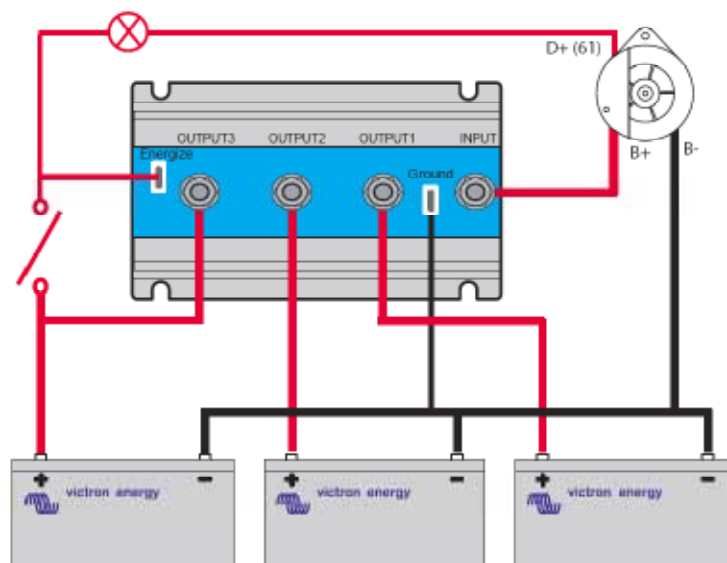
Sommige dynamo's beginnen alleen met laden indien er spanning aanwezig is op de B+ aansluiting. Wanneer de dynamo direct op een accu is aangesloten zal er spanning op de B+ aansluiting staan. Een diode of FET laadstroomverdeler isoleert echter de accu's van de dynamo zodat deze niet zal starten.

De nieuwe Argofet laadstroomverdelers hebben een aparte stroom begrensd 'Energize' aansluiting waarmee spanning op de B+ aansluiting gezet kan worden wanneer het contactslot van de motor in de contactstand gezet wordt.



**Argo FET Isolators  
3bat 100A**

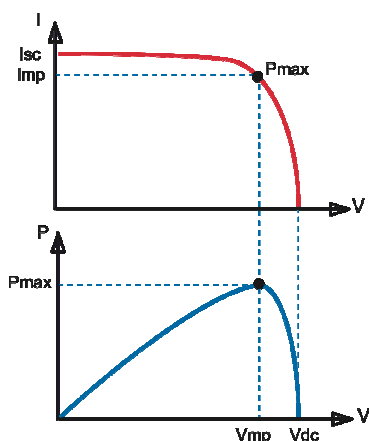
Argo FET Laadstroomverdeler	Argofet 100-2	Argofet 100-3	Argofet 200-2	Argofet 200-3
Maximale laadstroom (A)	100	100	200	200
Maximale dynamo stroom (A)	100	100	200	200
Aantal accu's	2	3	2	3
Kabel aansluiting	M8 bouten	M8 bouten	M8 bouten	M8 bouten
Gewicht (kg)	1,4 (3.1)	1,4 (3.1)	1,4 (3.1)	1,4 (3.1)
Afmetingen (h x b x d in mm)	65 x 120 x 200 (2.6 x 4.7 x 7.9)	65 x 120 x 200 (2.6 x 4.7 x 7.9)	65 x 120 x 200 (2.6 x 4.7 x 7.9)	65 x 120 x 200 (2.6 x 4.7 x 7.9)



# BLUESOLAR LAADCONTROLLER MPPT 70/15



**Solar laadcontroller  
MPPT 70/15**



### Maximum Power Point Tracking

#### Bovenste curve:

Uitgangsstroom (I) van een zonnepaneel als functie van uitgangsspanning (V). Het maximum power point (MPP) is het punt Pmax langs de curve waar het product  $I \times V$  piekt.

#### Onderste curve:

Uitgangsvermogen  $P = I \times V$  als functie van uitgangsspanning. Wanneer u een PWM- (geen MPPT-) controller gebruikt, is de uitgangsspanning van het zonnepaneel bijna gelijk aan de spanning van de accu en lager dan  $V_{mp}$ .

### Ultra fast Maximum Power Point Tracking (MPPT)

Voorals het bewolkt is en de lichtintensiteit voortdurend verandert, verbetert een ultrasnelle MPPT-controller de energieopbrengst tot 30% in vergelijking met PWM laadcontrollers en tot 10% om vergelijking met tragere MPPT-controllers.

### Belastingsuitgang

Overontlading van de accu kan worden voorkomen door alle belastingen met de belastingsuitgang te verbinden. De belastingsuitgang koppelt de belasting los wanneer de accu is ontladen tot een vooraf ingestelde spanning.

Er kan ook een intelligent accubeheeralgoritme worden gekozen: zie BatteryLife.

De belastingsuitgang is kortsluitbestendig.

Sommige belastingen (vooral omzeters) kunnen het beste rechtstreeks op de accu worden aangesloten, en de afstandsbediening van de omzetter op de belastingsuitgang. U hebt mogelijk een speciale interfacekabel nodig. Zie hiervoor de handleiding.

### BatteryLife: intelligent accubeheer

Wanneer een solar laadcontroller de accu niet in één dag weer in topconditie kan laden, is het resultaat vaak dat de accu voortdurend schommelt tussen "gedeeltelijk geladen" en "volledig ontladen". Deze werkwijze (de accu niet regelmatig volledig weer laden) maakt een loodzuuraccu in een kwestie van weken of maanden helemaal kapot.

Het BatteryLife algoritme bewaakt de laadstatus van de accu en verhoogt, indien nodig, dag na dag het niveau voor belastingsontkoppeling (d.w.z. koppelt de belasting eerder los) tot de energie die van een zonnepaneel verkregen is, voldoende is om de accu opnieuw te laden tot bijna de volledige 100%. Vanaf dat ogenblik wordt het niveau voor belastingsontkoppeling gemoduleerd zodat de accu ongeveer één keer per week tot bijna de volledige 100% wordt geladen.

### In hars gegoten elektronica

Beschermt de elektronische componenten tegen de omgeving

### Automatische herkenning van de accuspanning

De MPPT 70/15 past zich automatisch aan aan een systeem van 12V of 24V.

BlueSolar laadcontroller	MPPT 70/15
Accuspanning	12/24 V Auto Select
Maximum accuroom	15 A
Maximum FV vermogen, 12V 1a,b)	200 W (MPPT-bereik 15 V tot 70 V)
Maximum FV vermogen, 24V 1a,b)	400 W (MPPT-bereik 30 V tot 70 V)
Automatische belastingsontkoppeling	Ja, maximum belasting 15 A
Maximum FV open spanning	75 V
Piefficiëntie	98 %
Eigen verbruik	10 mA
Laadspanning 'absorption'	14,4 V / 28,8 V
Laadspanning 'float'	13,8 V / 27,6 V
Laadalgoritme	meertraps adaptief
Temperatuurcompensatie	-16 mV / °C resp. -32 mV / °C
Continue belastingstroom/piekbelastingstroom	15A / 50A
Belastingsontkoppeling bij lage spanning	11,1 V / 22,2 V of 11,8 V / 23,6 V of BatteryLife algoritme
Belastingsherkoppeling bij lage spanning	13,1 V / 26,2 V of 14 V / 28 V of BatteryLife algoritme
Beveiliging	Ompoling accu (zekering) Kortsluiting uitgang Overtemperatuur
Bedrijfstemperatuur	-30 tot +60°C (volledig nominaal vermogen tot 40°C)
Vocht	100 %, niet condensierend
	<b>BEHUIZING</b>
Kleur	Blauw (RAL 5012)
Vermogensklemmen	6 mm <sup>2</sup> / AWG10
Beschermingsklasse	IP65 (elektronische componenten)
Gewicht	0,5 kg
Afmetingen (h x b x d)	100 x 105 x 40 mm

# BLUESOLAR LAADCONTROLLER MPPT 150/70



**Solar laadcontroller  
MPPT 150/70**

### Laadstroom tot 70 A en PF spanning tot 150 V

De BlueSolar 150/70-MPPT laadcontroller kan een accu met een lagere nominale spanning laden vanaf een FV paneel met een hogere nominale spanning.  
De controller past zich automatisch aan aan een nominale accuspanning van 12, 24, 36 of 48 V.

### Ultra fast Maximum Power Point Tracking (MPPT)

Voorals het bewolkt is en de lichtintensiteit voortdurend verandert, verbetert een ultrasnelle MPPT-controller de energieopbrengst tot 30% in vergelijking met PWM laadcontrollers en tot 10% om vergelijking met tragere MPPT-controllers.

### Advanced Maximum Power Point Detection in het geval van wisselende schaduw

In het geval van wisselende schaduw kan de vermogen-spanningscurve twee of meer maximum vermogenspunten bevatten.  
Conventionele MPPT's benutten meestal plaatselijk MPP, wat mogelijk niet het optimale MPP is. Het innoverende BlueSolar algoritme maximaliseert de energieopbrengst altijd door het optimale MPP te benutten.

### Uitstekend omzettingsrendement

Geen koelventilator. Het maximum rendement is meer dan 98%. Volledige uitgangsstroom tot 40°C (104°F).

### Flexibel laad algoritme

Verscheidene voorgeprogrammeerde algoritmen. Eén programmeerbaar algoritme.  
Handmatige of automatische egalisatie.  
Accutemperatuursensor. Optionele accuspanningsdetectie.

### Programmeerbaar hulprelais

Om alarmeren of generatoren te activeren

### Uitgebreide elektronische beveiliging

Beveiliging tegen overtemperatuur en vermogensvermindering bij hoge temperaturen.  
Beveiliging tegen FV kortsluiting en FV ompoling.  
Sperstroombeveiliging.

BlueSolar laadcontroller	MPPT 150/70
Nominale accuspanning	12 / 24 / 36 / 48V Auto Select
Nominale laadstroom	70A @ 40°C (104°F)
Maximum ingangsvermogen zonnepaneel	12V: 1000W / 24V: 2000W / 36V: 3000W / 48V: 4000W
Maximum FV open spanning	150V
Maximum FV spanning	Accuspanning plus 7 Volt om te starten      Accuspanning plus 2 Volt tijdens bedrijf
Energieverbruik in stand-by	12V: 0,55W / 24V: 0,75W / 36V: 0,90W / 48V: 1,00W
Efficiëntie bij volledige belasting	12V: 95% / 24V: 96,5% / 36V: 97% / 48V: 97,5%
Absorptieladen	14,4 / 28,8 / 43,2 / 57,6V
Float-laden	13,7 / 27,4 / 41,1 / 54,8V
Egalisatieladen	15,0 / 30,0 / 45 / 60V
Accutemperatuursensor op afstand	Ja
Standaard instelling temperatuurcompensatie	-2,7mV/°C per 2V accuel
Programmeerbaar relais	DPST    AC bereik: 240VAC/4A    DC bereik: 4A tot 35VDC, 1A tot 60VDC
CAN bus communicatiepoort	Twee RJ45 aansluitingen, NMEA2000 protocol
Bedrijfstemperatuur	-40°C tot 60°C met vermindering van de uitgangsstroom boven 40°C
Koeling	Natuurlijke convectie
Vochtigheid (geen condens)	Max. 95%
Klemgrootte	35mm <sup>2</sup> / AWG2
Materiaal en kleur	Aluminium, blauw RAL 5012
Beveiligingsklasse	IP20
Gewicht	4,2 kg
Afmetingen (h x b x d)	350 x 160 x 135 mm
Montage	Verticale muurmontage    Enkel binnen
Veiligheid	EN60335-1
EMC	EN61000-6-1, EN61000-6-3

## BLUESOLAR LAADCONTROLLERS



**BlueSolar 12/24-10**

### BlueSolar 12/24-PWM

**Drie modellen: 5A, 10A of 20A bij 12V of 24V \***

- Laaggeprijsde PWM controller.
- Interne temperatuur sensor.
- Drietraps acculaden (bulk, absorptie, float).
- Beveiligd tegen overstroom.
- Beveiligd tegen kortsluiting.
- Beveiligd tegen omgekeerde polariteitsverbinding van de zonnepanelen en/of accu.
- Met lage belastingsspanning ontkoppel-output.
- Optionele display op afstand (alleen 20A model).



**BlueSolar DUO 12/24-20**

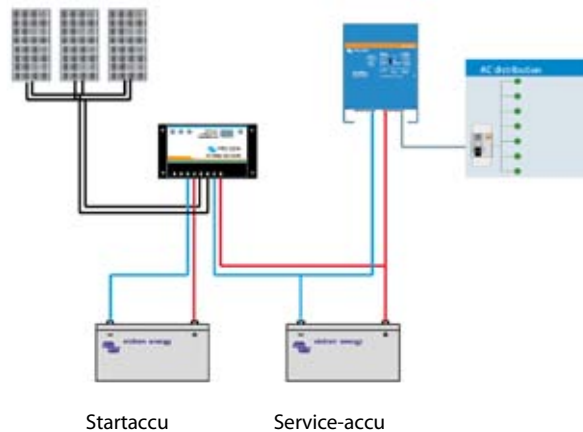
### BlueSolar DUO 12/24-20

**20A bij 12V of 24V \***

- PWM controller.
- Laadt twee afzonderlijke accu's. Bijvoorbeeld de startaccu en de service-accu van een boot of kampeervoertuig.
- Programmeerbare laadstroom ratio (standaard instelling: gelijkwaardige stroom naar beide accu's).
- Laadspanning instellingen voor drie accu types (Gel, AGM en nat).
- Interne temperatuur sensor en optionele temperatuur sensor op afstand.
- Beveiligd tegen overstroom.
- Beveiligd tegen kortsluiting.
- Beveiligd tegen omgekeerde polariteitsverbinding van de zonnepanelen en/of de accu.



**Twee displays op afstand:**  
- voor BlueSolar 12/24-20  
- voor BlueSolar DUO 12/24-20

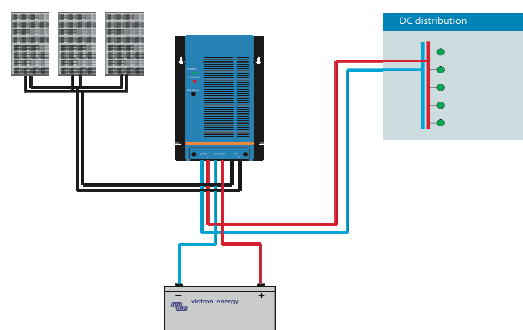


**BlueSolar MPPT 12/24-40**

### BlueSolar MPPT 12/24-40

**40A bij 12V of 24V \***

- Maximaal Vermogen Punt Tracking (MPPT) controller. Verhoogt de laadstroom tot een extra 30% in vergelijking met een PWM controller.
- Laadspanning instellingen voor acht accu types, plus twee gelijkzet instellingen.
- Temperatuur sensor op afstand.
- Beveiligd tegen overstroom.
- Beveiligd tegen kortsluiting.
- Beveiligd tegen omgekeerde polariteitsverbinding van de zonnepanelen en/of de accu.
- Met lage belastingsspanning ontkoppel-output.

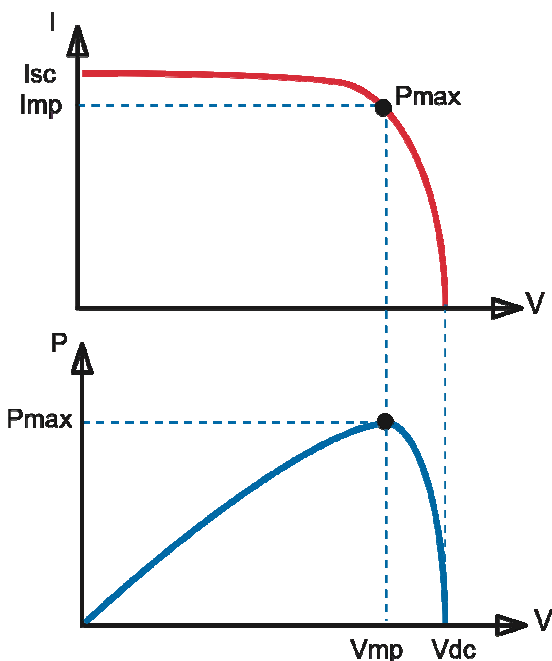


\* 12V: gebruik zonnepanelen met 36 cellen  
24V: gebruik zonnepanelen met 72 cellen

# BLUESOLAR LAADCONTROLLERS

BlueSolar	BlueSolar 12/24-5 BlueSolar 12/24-10 BlueSolar 12/24-20		BlueSolar DUO 12/24-20		BlueSolar MPPT 12/24-40	
	12V	24V	12V	24V	12V	24V
Accuspanning	12/24V Auto Select (2)		12/24V Auto Select (2)		12/24V Auto Select (2)	
Laadstroom	5/10/20A		20A		40A	
MPPT Tracking	Nee		Nee		Ja	
Tweede accu output	Nee		Ja		Nee	
Automatisch ontkoppelen belasting	Ja (maximale belasting 10/10/20A)		n.v.t.		Ja (maximale belasting 15A)	
Maximale solarspanning	28/55V (2)		28/55V (2)		28/55V (2)	
Eigen verbruik	6mA		4mA		10mA	
<b>Standaard instellingen</b>						
Absorptie laadspanning (1)	14.4V	28.8V	14.4V	28.8V	14.4V	28.8V
Float laadspanning (1)	13.7V	27.4V	13.7V	27.4V	13.7V	27.4V
Egalisatie laadspanning	n.v.t.		n.v.t.		15.0V	30.0V
Overlaadspanning ontkoppelwaarde	n.v.t.		n.v.t.		14.8V	29.6V
Overlaadspanning herstelwaarde	n.v.t.		n.v.t.		13.6V	27.2V
Lage belastingsspanning ontkoppelwaarde	11.1V	22.2V	n.v.t.		10.8V	21.6V
Lage belastingsspanning herstelwaarde	12,6V	25.2V	n.v.t.		12.3V	24.6V
<b>Behuizing &amp; Omgeving</b>						
Accu temperatuur sensor	Ja Interne sensor		Ja Interne sensor		Ja Sensor op afstand	
Temperatuur compensatie	-30mV/°C	-60mV/°C	-30mV/°C	-60mV/°C	-30mV/°C	-60mV/°C
Bedrijfstemperatuur	-35°C tot +55°C (volledige belasting)		-35°C tot +55°C (volledige belasting)		0-40°C (volledige belasting) 40-60°C (onderbelasting)	
Koelen	Natuurlijke convectie		Natuurlijke convectie		Natuurlijke convectie	
Vochtigheid (zonder condensatie)	Max. 95%		Max. 95%		Max. 95%	
Veiligheidsklasse	IP20		IP20		IP20	
Klemformaat	6mm <sup>2</sup> / AWG10		6mm <sup>2</sup> / AWG10		8mm <sup>2</sup> / AWG8	
Gewicht	160/160/180gr		180gr		1400gr	
Afmetingen (h x b x d)	70x133x34 mm 70x133x34 mm 76x153x37 mm		76x153x37 mm		202x66x140 mm	
Installatie	Verticaal aan de muur Alleen indoor		Verticaal aan de muur Alleen indoor		Verticaal aan de muur Alleen indoor	
<b>Standaarden</b>						
Veiligheid	EN60335-1					
EMC	EN61000-6-1, EN61000-6-3					

- 1) BlueSolar 12/24-20, DUO 12/24-20 en BlueSolar MPPT 12/24-40: Andere instellingen mogelijk (zie handleiding)  
 2) 12V: zonnepanelen met 36 cellen  
 24V: zonnepanelen met 72 cellen



## Maximaal Vermogen Punt Tracking

### Bovenste kromming:

Outputstroom (I) van een zonnepaneel als functie van outputspanning (V).

Het maximaal vermogen punt (MPP) is het punt  $P_{max}$  langs de kromming waar product  $I \times V$  zijn piek bereikt.

### Onderste kromming:

Output power  $P = I \times V$  als functie van outputspanning.

Wanneer u een PWM (niet MPPT) controller gebruikt zal de outputspanning van het zonnepaneel bijna gelijk zijn aan de spanning van de accu, en lager dan  $V_{MP}$ .

## GEL EN AGM ACCU'S



**AGM battery**  
12V 90Ah



**GEL OPzV 2V cells battery**

### 1. VRLA technologie

VRLA staat voor Valve Regulated Lead Acid. Dit houdt in dat de accu's gesloten zijn. Alleen als gevolg van verkeerd laden en/of kapotte cellen zal er gas via een veiligheidsventiel ontsnappen. VRLA accu's zijn onderhoudsvrij gedurende hun gehele levensduur.

### 2. Gesloten (VRLA) AGM accu's

AGM staat voor Absorbent Glass Mat. In deze accu's is de elektrolyt doormiddel van capillaire werking geabsorbeerd in een glasvezel mat die geklemd is tussen de platen. Zoals uitgelegd wordt in ons boek 'Altijd Stroom', zijn AGM accu's in vergelijking met Gel accu's meer geschikt voor het leveren van zeer hoge stroom gedurende korte tijd (het starten van de motor bijvoorbeeld).

### 3. Gesloten (VRLA) Gel accu's

Hier is de elektrolyt als gel geïmmobiliseerd. In vergelijking met AGM accu's hebben Gel accu's over het algemeen een langere levensduur, zowel bij 'float' en 'cycling' gebruik.

### 4. Lage Zelfontlading

Door het gebruik van loodcalcium roosters en zeer zuivere materialen kunnen Victron VRLA accu's lange periodes zonder laden moeiteloos aan. De zelfontlading is minder dan 2% per maand bij een temperatuur van 20°C. Deze ontladsnelheid verdubbeld bij iedere temperatuur verhoging van 10°C. Victron VRLA accu's kunnen zodoende tot een jaar lang bewaard worden zonder dat zij opnieuw geladen hoeven te worden; mits dit bij een relatief lage temperatuur gebeurt.

### 5. Uitzonderlijk ontladherstel

Victron VRLA accu's herstellen zich zeer goed, zelfs na diepe en langdurige ontladingen. Niettemin heeft herhaaldelijk diep en langdurig ontladen een negatieve invloed op de levensduur van alle loodzwezelzuuraccu's. Victron accu's vormen hierop geen uitzondering.

### 6. Accu ontladkarakteristieken

De nominale capaciteit van Victron 'Deep Cycle' accu's verwijst naar een ontlading van 20 uur (een ontladstroom van 0,05C). De nominale capaciteit van Victron Tubular Plate Long Life accu's verwijst naar een ontlading van 10 uur. De effectieve capaciteit neemt af naarmate de ontladstroom hoger wordt (zie tabel 1).

Ontlaadtijd (constante stroom)	Eind spanning  V	AGM Deep Cycle %	Gel Deep Cycle %	Gel Long Life %
20 uur	10,8	100	100	112
10 uur	10,8	92	87	100
5 uur	10,8	85	80	94
3 uur	10,8	78	73	79
1 uur	9,6	65	61	63
30 min.	9,6	55	51	45
15 min.	9,6	42	38	29
10 min.	9,6	38	34	21
5 min.	9,6	27	24	
5 sec.		8 C	7 C	

**Tabel 1: Effectieve capaciteit als een functie van de ontladtijd (de laatste regel geeft niet de capaciteit maar de maximaal toelaatbare ontladstroom weer).**

### 7. Het effect van temperatuur op de levensduur

Een hoge temperatuur heeft een zeer negatief effect op de levensduur. De levensduur van Victron accu's als een functie van temperatuur is weergegeven in tabel 2.

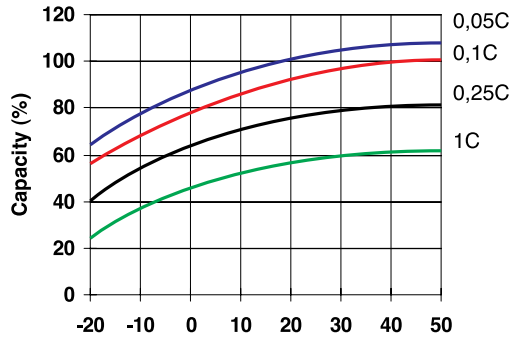
Gemiddelde temperatuur	AGM Deep Cycle	Gel Deep Cycle	Gel Long Life
	jaren	jaren	jaren
20°C / 68°F	7 - 10	12	20
30°C / 86°F	4	6	10
40°C / 104°F	2	3	5

**Tabel 2: Levensduur overzicht van Victron accu's in 'float'**

## GEL EN AGM ACCU'S

### 8. Het effect van temperatuur op de capaciteit

Zoals wordt weergegeven in grafiek 1, verminderd de capaciteit aanzienlijk bij lage temperaturen.

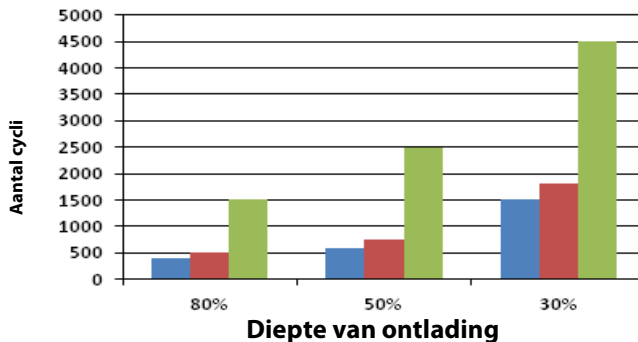


**Grafiek 1: Het effect van temperatuur op de capaciteit**

### 9. Levenscyclus van Victron accu's

Accu's verouderen door ontladen en herladen. Het aantal cycli hangt af van de ontladingsdiepte. Dit wordt weergegeven in grafiek 2.

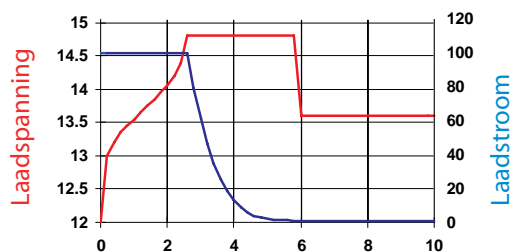
■ AGM Deep Cycle ■ Gel Deep cycle ■ Gel long life



**Grafiek 2: Levensduur bij cyclisch gebruik**

### 10. Acculaden in het geval van cyclisch gebruik: de 3-traps laadkarakteristiek

De meest voorkomende laadcurve die gebruikt wordt om VRLA accu's te laden in het geval van cyclisch gebruik is de 3-traps laadkarakteristiek. Hierbij wordt een constante stroom fase (de 'bulk' fase) gevolgd door twee constante spanning fases ('absorbition' en 'float'); zie grafiek 3.



**Grafiek 3: De 3-traps laadcurve**

Tijdens de 'absorbition' fase wordt de laadspanning op een relatief hoog niveau gehouden zodat de accu volledig geladen kan worden binnen een redelijk tijdsbestek. De derde en laatste fase is de 'float' fase: de spanning wordt verlaagd tot 'standby' niveau. Dit is voldoende om te compenseren voor de zelfontlading.

## GEL EN AGM ACCU'S

### Nadelen van de traditionele 3-traps laadkarakteristiek:

- Tijdens de bulk fase wordt de stroom op een constant en dikwijls hoog niveau gehouden, zelfs nadat de gasspanning (14,34 V voor een 12 V accu) is overschreden. Dit kan leiden tot een te hoge gasdruk in de accu. Een deel van het gas zal ontsnappen via de veiligheidsventielen. Dit verlaagt de levensduur van de accu.
- Daarna wordt de 'absorbition' spanning toegepast. Dit gebeurt gedurende een vast tijdsbestek, onafhankelijk van hoe diep de laatste ontlading is geweest. Een volledige 'absorbition' periode, na een ondiepe ontlading, zal de accu overbelasten. Ook dit verlaagt de levensduur van de accu (bijvoorbeeld door versnelde corrosie van de positieve platen).
- Uit onderzoek is gebleken dat de levensduur van een accu verhoogd kan worden door de 'float' spanning te verlagen op momenten dat de accu niet gebruikt wordt.

### 11. Acculaden: een langere levensduur met Victron 4-traps adaptief laden

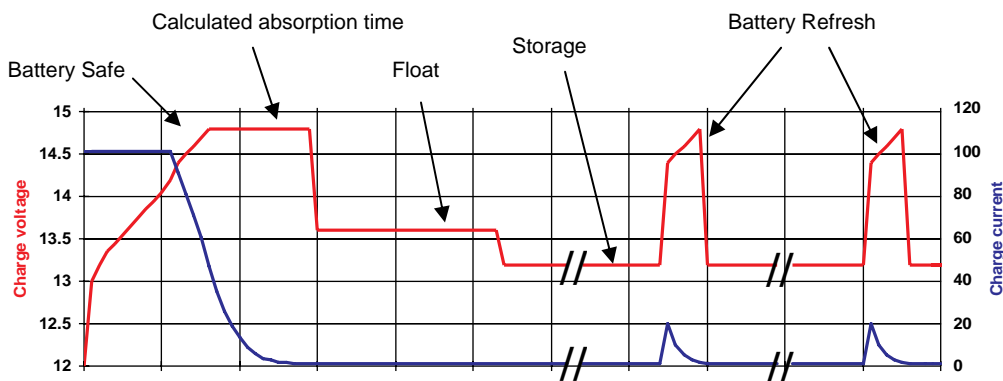
Victron heeft de adaptieve laadkarakteristiek ontwikkeld. De 4-traps adaptieve laadcurve is het resultaat van jaren lang onderzoek.

#### De Victron adaptieve laadcurve is dé oplossing voor de drie voornaamste problemen van de 3-traps laadkarakteristiek:

- **Battery Safe mode**  
Om excessieve gasvorming te voorkomen, heeft Victron de 'Battery Safe Mode' ontwikkeld. De 'Battery Safe Mode' zal de mate van spanningsvermeerdering begrenzen zodra de gasspanning bereikt is. Uit onderzoek is gebleken dat dit interne gasvorming zal verlagen tot een veilig niveau.
- **Variabele 'absorbition' tijd**  
Gebaseerd op de duur van de 'bulk' fase, berekent de lader hoe lang hij de accu in 'absorbition' houdt. Als de 'bulk' tijd kort is, betekent dit dat de accu al bijna volledig geladen was. Zodoende zal de 'absorbition' tijd kort zijn. Een langere 'bulk' tijd zal ook resulteren in een langere 'absorbition' tijd.
- **Storage mode**  
Na voltooiing van de 'absorbition' periode is de accu volledig geladen en wordt de spanning verlaagd naar 'float' of 'standby' niveau. Als er gedurende de hierop volgende 24 uur geen ontlading plaats vindt, wordt de spanning nog verder verlaagd en gaat de accu in 'storage' modus. De lagere 'storage' spanning vermindert corrosie van de positieve platen. Eén keer per week wordt de laadspanning gedurende een korte periode verhoogd naar het 'absorbition' niveau om te compenseren voor de zelfontlading (Battery Refresh mode).

### 12. Acculaden in het geval van 'standby' gebruik: constante spanning 'float' laden

Als een accu niet regelmatig diep ontladen wordt, kan een 2-traps laadcurve gebruikt worden. Tijdens de eerste fase wordt de accu geladen met een begrensde stroom (de 'bulk' fase). Zodra een vooraf ingestelde spanning wordt bereikt, wordt de accu op die spanning gehouden (de 'float' fase). Deze laadmethode wordt gebruikt voor startaccu's in voertuigen, en in ononderbroken stroomvoorzieningen.



### 13. Optimale laadspanning van Victron VRLA accu's

De aangeraden laadspanning instellingen voor een 12 V accu zijn weergegeven in Tabel 3.

**Grafiek 4: 4-traps adaptieve laadcurve**

### 14. Het effect van temperatuur op de laadspanning

Als de temperatuur hoger wordt moet de laadspanning verlaagd worden.

Temperatuur compensatie is vereist wanneer verwacht wordt dat de temperatuur van de accu gedurende langere tijd lager is dan 10°C/50°F of hoger dan 30°C/85°F.

De aangeraden temperatuur compensatie voor Victron VRLA accu's is -4 mV/Cel (-24mV/°C voor een 12 V accu).

Het middelpunt voor temperatuur compensatie is 20°C/70°F.

### 15. Laadstroom

De laadstroom moet bij voorkeur niet hoger zijn dan 0,2 C (20 A voor een 100 Ah accu). De temperatuur van een accu zal met meer dan 10°C toenemen als de laadstroom 0,2 C overschrijdt, en dan is temperatuur compensatie noodzakelijk.



## GEL EN AGM ACCU'S

	Float Bedrijf (V)	Cycle bedrijf Normaal (V)	Cycle bedrijf Snelherlading (V)
<b>Victron AGM "Deep Cycle"</b>			
Absorption		14,2 - 14,6	14,6 - 14,9
Float	13,5 - 13,8	13,5 - 13,8	13,5 - 13,8
Storage	13,2 - 13,5	13,2 - 13,5	13,2 - 13,5
<b>Victron Gel "Deep Cycle"</b>			
Absorption		14,1 - 14,4	
Float	13,5 - 13,8	13,5 - 13,8	
Storage	13,2 - 13,5	13,2 - 13,5	
<b>Victron Gel "OPzV Tubular"</b>			
Absorption		14,0 - 14,2	
Float	13,5 - 13,8	13,5 - 13,8	
Storage	13,2 - 13,5	13,2 - 13,5	

Tabel 3: Aangeraden laadspanningen

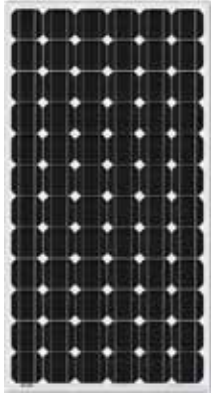
12 Volt Deep Cycle AGM							Algemene specificaties
Artikel nummer	Ah	V	l x b x h mm	Gewicht kg	CCA @0°F	RES CAP @80°F	Technologie: vlakke plaat AGM Aansluiting: koper
BAT406225080	240	6	320x176x247	31	1500	480	Nominale Capaciteit: 20u ontlading bij 25°C Float levensduur: 12 jaar bij 20°C Cyclus levensduur: 400 cycli bij 80% ontlading 600 cycli bij 50% ontlading 1500 cycli bij 30% ontlading
BAT212070080	8	12	151x65x101	2,5			
BAT212120080	14	12	151x98x101	4,1			
BAT212200080	22	12	181x77x167	5,8			
BAT412350080	38	12	197x165x170	12,5			
BAT412550080	60	12	229x138x227	20	450	90	
BAT412600080	66	12	258x166x235	24	520	100	
BAT412800080	90	12	350x167x183	27	600	145	
BAT412101080	110	12	330x171x220	32	800	190	
BAT412121080	130	12	410x176x227	38	1000	230	
BAT412151080	165	12	485x172x240	47	1200	320	
BAT412201080	220	12	522x238x240	65	1400	440	

12 Volt Deep Cycle GEL							Algemene specificaties
Artikel nummer	Ah	V	l x b x h mm	Gewicht kg	CCA @0°F	RES CAP @80°F	Technologie: vlakke plaat GEL Aansluiting: koper
BAT412550100	60	12	229x138x227	20	300	80	Nominale Capaciteit: 20u ontlading bij 25°C Float levensduur: 12 jaar bij 20°C Cyclus levensduur: 500 cycli bij 80% ontlading 750 cycli bij 50% ontlading 1800 cycli bij 30% ontlading
BAT412600100	66	12	258x166x235	24	360	90	
BAT412800100	90	12	350x167x183	26	420	130	
BAT412101100	110	12	330x171x220	33	550	180	
BAT412121100	130	12	410x176x227	38	700	230	
BAT412151100	165	12	485x172x240	48	850	320	
BAT412201100	220	12	522x238x240	66	1100	440	

2 Volt Long Life GEL					Algemene specificaties
Artikel nummer	Ah	V	l x b x h mm	Gewicht kg	Technologie: vlakke plaat GEL Aansluiting: koper
BAT702601260	600	2	145x206x688	49	Nominale Capaciteit: 10u ontlading bij 25°C Float levensduur: 20 jaar bij 20°C Cyclus levensduur: 1500 cycli bij 80% ontlading 2500 cycli bij 50% ontlading 4500 cycli bij 30% ontlading
BAT702801260	800	2	210x191x688	65	
BAT702102260	1000	2	210x233x690	80	
BAT702122260	1200	2	210x275x690	93	
BAT702152260	1500	2	210x275x840	115	
BAT702202260	2000	2	215x400x815	155	
BAT702252260	2500	2	215x490x815	200	
BAT702302260	3000	2	215x580x815	235	

Andere capaciteiten en aansluitpolen: op aanvraag

## BLUESOLAR MONOKRISTALIJN PANELEN



BlueSolar Monokristallijn 280W

- Lage spanning-temperatuur coëfficiënt verbetert functioneren bij hoge temperaturen.
- Uitzonderlijke prestaties bij weinig licht en hoge gevoeligheid voor licht over het gehele zonnespectrum.
- 25 jaar vermogens- en prestatiegarantie.
- 2 jaar garantie op materiaal en arbeid.
- Gesloten, waterdichte en multifunctionele aansluitkast creëert hoog veiligheidsniveau.
- Hoge-prestatie bypass diodes minimaliseren de dalingen in vermogen die veroorzaakt worden door schaduw.
- Het geavanceerde EVA (Ethylene Vinyl Acetate) behuizingssysteem met achterplaat die uit drie lagen bestaat voldoet aan de strengste veiligheidsvoorschriften voor het werken met hoge spanningen.
- Het stevige, volledig geanodiseerde aluminiumframe zorgt voor een eenvoudige montage op het dak met een verscheidenheid aan standaard montagesystemen.
- Het geharde glas van zeer hoge kwaliteit zorgt voor een verbeterde slagvastigheid en stijfheid van het paneel.
- Pre-wired quick-connect systeem met MC4 (PV-ST01) connectoren.



MC4 connectoren

Type	Module Formaat	Glas Formaat	Gewicht	Elektrische data onder STC <sup>(1)</sup>				
				Nominaal Vermogen	Max-Power Spanning	Max-Power Stroom	Open-Circuit Spanning	Short-circuit Stroom
				P <sub>MPP</sub>	V <sub>MPP</sub>	I <sub>MPP</sub>	V <sub>oc</sub>	I <sub>sc</sub>
Module	mm	mm	Kg	W	V	A	V	A
SPM30-12	450 x 540 x 25	445 x 535	2.5	30	18	1.67	22.5	2
SPM50-12	760 x 540 x 35	755 x 535	5.5	50	18	2.78	22.2	3.16
SPM80-12	1110 x 540 x 35	1105 x 535	8.2	80	18	4.58	22.25	4.98
SPM100-12	963 x 805 x 35	958 x 800	10.5	100	18	5.56	22.4	6.53
SPM130-12	1220 x 808 x 35	1214 x 802	13	130	18	7.23	21.6	7.94
SPM180-24	1580 x 808 x 35	1574 x 802	14.5	180	36	5.01	44.9	5.50
SPM280-24	1956 x 992 x 50	1950 x 986	20	280	36	7.89	44.25	8.76
Module		SPM30-12	SPM50-12	SPM80-12	SPM100-12	SPM130-12	SPM180-24	SPM280-24
Nominaal vermogen (±3% tolerantie)		30W	50W	80W	100W	130W	180W	280W
Cel type		Monokristallijn						
Aantal cellen in series		36					72	
Maximale systeemspanning (V)		1000V						
Temperatuur coëfficiënt van P <sub>MPP</sub> (%)		-0.48/°C	-0.48/°C	-0.48/°C	-0.48/°C	-0.48/°C	-0.48/°C	-0.48/°C
Temperatuur coëfficiënt van V <sub>oc</sub> (%)		-0.34/°C	-0.34/°C	-0.34/°C	-0.34/°C	-0.34/°C	-0.34/°C	-0.34/°C
Temperatuur coëfficiënt van I <sub>sc</sub> (%)		+0.037/°C	+0.037/°C	+0.037/°C	+0.037/°C	+0.05/°C	+0.037/°C	+0.037/°C
Temperatuurbereik		-40°C tot +80°C						
Oppervlakte maximale laadcapaciteit		200kg/m <sup>2</sup>						
Toegestane hagelbelasting		23m/s, 7.53g						
Type aansluitkast		PV-JH03-2	PV-JH02	PV-JH02	PV-JH02	PV-RH0301	PV-JH03	PV-JH200
Connector Type		No connector	MC4	MC4	MC4	MC4	MC4	MC4
Kabellengte		450mm	750mm	900mm	900mm	900mm	900mm	1000mm
Output tolerantie		+/-3%						
Frame		Aluminium						
Productgarantie		2 jaar						
Vermogens- en prestatiegarantie		10 jaar 90% + 25 jaar 80% van vermogensoutput						
Kleinste verpakstuk		1 paneel						
Hoeveelheid per pallet		40 panelen	40 panelen	20 panelen	20 panelen	20 panelen	20 panelen	20 panelen

1) STC (Standard Test Conditions): 1000W/m<sup>2</sup>, 25°C, AM (Air Mass) 1.5

## BLUESOLAR POLYKRISTALLIJN PANELEN



BlueSolar Polykristallijn 130W

- Lage spanning-temperatuur coëfficiënt verbetert functioneren bij hoge temperaturen.
- Uitzonderlijke prestaties bij weinig licht en hoge gevoeligheid voor licht over het gehele zonnenspectrum.
- 25 jaar vermogens- en prestatiegarantie.
- 2 jaar garantie op materiaal en arbeid.
- Gesloten, waterdichte en multifunctionele aansluitkast creëert hoog veiligheidsniveau.
- Hoge-prestatie bypass diodes minimaliseren de dalingen in vermogen die veroorzaakt worden door schaduw.
- Het geavanceerde EVA (Ethylene Vinyl Acetate) behuizingssysteem met achterplaat die uit drie lagen bestaat voldoet aan de strengste veiligheidsvoorschriften voor het werken met hoge spanningen.
- Het stevige, volledig geanodiseerde aluminiumframe zorgt voor een eenvoudige montage op het dak met een verscheidenheid aan standaard montagesystemen.
- Het geharde glas van zeer hoge kwaliteit zorgt voor een verbeterde slagvastigheid en stijfheid van het paneel.
- Pre-wired quick-connect systeem met MC4 (PV-ST01) connectoren.



MC4 connectoren

Type	Module Formaat	Glas Formaat	Gewicht	Elektrische data onder STC <sup>(1)</sup>				
				Nominaal vermogen	Max-Power Spanning	Max-Power Stroom	Open-Circuit Spanning	Short-circuit Stroom
				P <sub>MPP</sub>	V <sub>MPP</sub>	I <sub>MPP</sub>	Voc	Isc
Module	mm	mm	Kg	W	V	A	V	A
SPP30-12	735x350x25	730x345	3.5	30	18	1.66	21.6	1.83
SPP50-12	610x670x35	605x665	5	50	18	2.85	22.19	3.09
SPP80-12	950x670x35	945x665	8.2	80	18	4.58	22.25	4.98
SPP100-12	1150x670x35	1145x665	11.8	100	18	5.72	22.36	6.12
SPP130-12	1480x680x35	1474x674	12.5	130	18	7.43	22.4	8.02
SPP280-24	1956x992x50	1950x986	24	280	36	7.89	44.25	8.76

Module	SPP30-12	SPP50-12	SPP80-12	SPP100-12	SPP130-12	SPP280-24
Nominaal Vermogen (±3% tolerantie)	30W	50W	80W	100W	130W	280W
Cel type	Polykristallijn					
Aantal cellen in serie	36					72
Maximale systeemspanning (V)	1000V					
Temperatuur coëfficiënt van PMPP (%)	-0.47/°C	-0.47/°C	-0.47/°C	-0.47/°C	-0.47/°C	-0.47/°C
Temperatuur coëfficiënt van Voc (%)	-0.35/°C	-0.35/°C	-0.34/°C	-0.34/°C	-0.35/°C	-0.35/°C
Temperatuur coëfficiënt van Isc (%)	+0.05/°C	+0.05/°C	+0.045/°C	+0.045/°C	+0.05/°C	+0.045/°C
Temperatuurbereik	-40°C tot +80°C					
Oppervlakte maximale laadcapaciteit	200kg/m <sup>2</sup>					
Toegestane hagelbelasting	23m/s, 7.53g					
Type aansluitkast	PV-JH03-2	PV-JH02	PV-JH02	PV-JH02	PV-JH02	PV-JH200
Connector Type	No connector	MC4				
Kabellengte	450mm	750mm	900mm		1000mm	
Output tolerantie	+/-3%					
Frame	Aluminium					
Productgarantie	2 jaar					
Vermogens- en prestatiegarantie	10 jaar 90% + 25 jaar 80% van vermogensoutput					
Kleinste verpakstuk	1 paneel					
Hoeveelheid per pallet	40 panelen	40 panelen	20 panelen	20 panelen	20 panelen	20 panelen

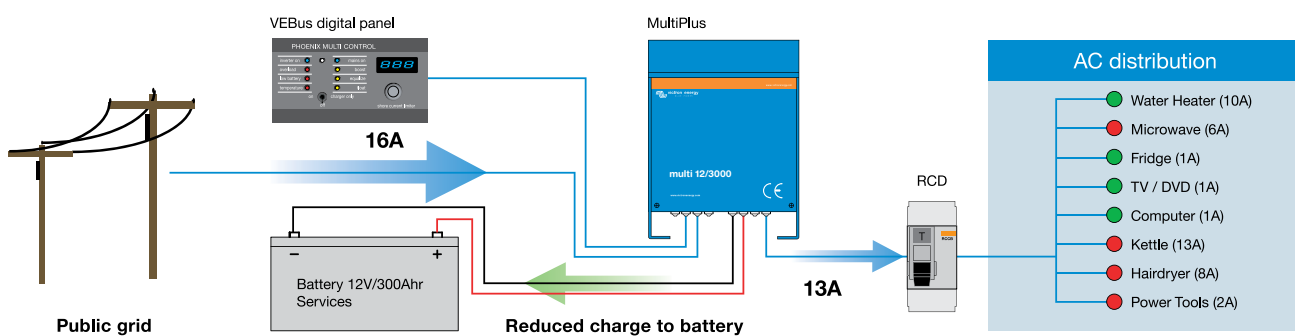
1) STC (Standaard Test Conditions): 1000W/m<sup>2</sup>, 25°C, AM (Air Mass) 1.5

**OMVORMER/LADER SYSTEEM MET INTELLIGENTE WAL- EN GENERATORSTROOM MANAGEMENT**

**PowerControl:** Omgaan met gelimiteerde generator- of netstroom. Alle modellen in de MultiPlus serie zijn krachtige acculaders. Het grootste model kan bijna 10A van een 230V levering trekken. Met het remote paneel is het mogelijk om de maximale stroom van het net of een generator in te stellen. De MultiPlus zal dan automatisch de lader reguleren terwijl hij rekening houdt met andere AC belastingen. Zodoende gebruikt de lader alleen de stroom die over is. Dit vermijdt het uitschakelen van het net en het overbelasten van de generator.

**POWER CONTROL**

De acculader vermindert zijn output, indien nodig, om een overbelasting van de toevoer te voorkomen wanneer het verbruik hoog is.

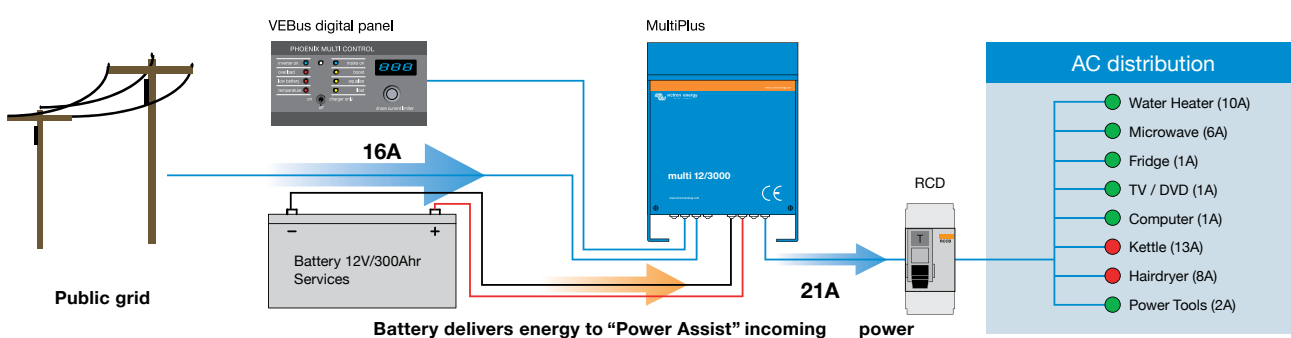


**PowerAssist:** Meer beschikbaar vermogen van het net of een generator, een innovatieve functie van de MultiPlus. Een functie die de MultiPlus onderscheidt van andere omvormers/laders. PowerAssist tilt PowerControl naar een hoger niveau. De functie maakt het mogelijk voor een MultiPlus om het vermogen van het net of een generator aan te vullen wanneer de vraag groot is. Piekvermogen is bijna altijd maar even vereist: een aantal minuten (in het geval van keukenapparatuur) of een aantal seconden (tijdens het starten van uw airconditioning of vriezer compressor).

Wanneer u de capaciteit van het generator- of netvermogen instelt op het remote paneel, detecteert de MultiPlus automatisch wanneer de belasting te hoog is voor de toevoer en levert hij onmiddellijk het gewenste extra vermogen. Wanneer de vraag verminderd is, laadt de MultiPlus de accu's. Deze toepassing is net zo effectief in grote als in kleine systemen. De vereiste generatorcapaciteit is hierdoor lager, en u kunt meer met een gelimiteerde netstroom. Er is zelfs een speciale toepassing die een MultiPlus/Quattro naadloos laat werken met mobiele generatoren.

**POWER ASSIST**

De omvormer vult het inkomend vermogen aan, indien vereist, om een overbelasting van de toevoer te voorkomen wanneer het systeemverbruik hoger is dan de toevoer.



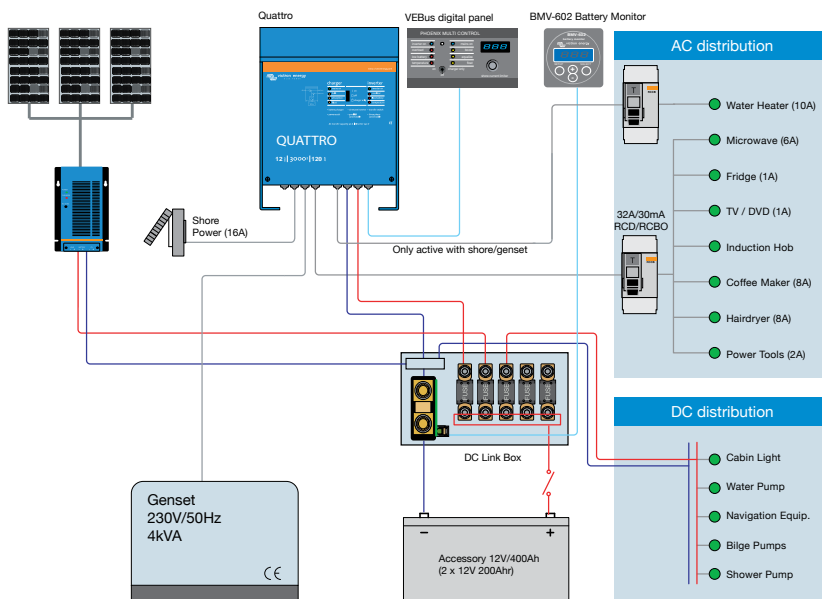
## COMFORT SYSTEM

## COMFORT PLUS SYSTEM

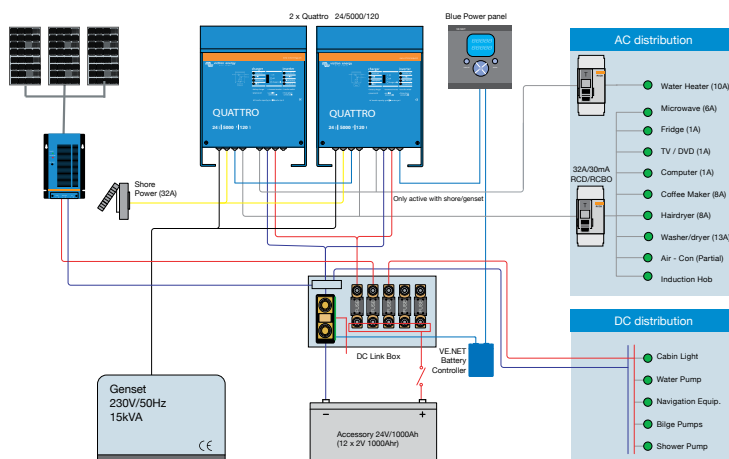
Toepassing	Systeem
Verlichting	Quattro 12/3000/120
Communicatie & navigatie	BMV602-S accu monitor
Waterkoker	2x12V/200AH and 1X80AH batteries
Magnetron/oven	Digital control remote paneel
2-ring inductieplaat	Dynamo 12/150
Koffieapparaat/Ketel	DC Link Box
TV/DVD	Scheidingstransformator
Laptop	Cyrix accuscheider
Kleine laders (GSM, scheerapparaat)	
Koelkast en vriezer	Zonnepaneel en MPTT Zonnelader

Appliance	System
Verlichting	2 xQuattro 24/5000/120
Communicatie & navigatie	VE-NET Accu controller
Waterkoker	4x12V/200AH en 1X80AH accu's
4-ring inductie plaat, magnetron/ combi oven, koelkast, vriezer, wasmachine/droger	Blue Power paneel
Koffieapparaat en ketel	Dynamo 12/150
TV/DVD	DC Link box
Multimedia PC	Scheidingstransformator
Kleine laders (GSM, scheerapparaat, etc.)	
Bescheiden airconditioning	Zonnepaneel en MPTT Zonnelader

### COMFORT SYSTEM - 7 KVA (30A) CAPACITEIT



### COMFORT PLUS SYSTEM - 25 KVA CAPACITEIT



## OVER VICTRON ENERGY

Met meer dan 38 jaar ervaring geniet Victron Energy van een ongeëvenaarde reputatie op het gebied van technische innovatie, betrouwbaarheid en kwaliteit. Victron is wereldleider op het gebied van onafhankelijke elektrische energievoorziening. Onze producten zijn ontwikkeld voor de meest veeleisende situaties waar de scheepvaart, zowel recreatief als commercieel, mee te maken krijgt. De manier waarop Victron voldoet aan de vraag naar op maat gemaakte, niet aan het net gekoppelde systemen is ongekend. Onze productlijn omvat sinus omvormers en omvormer/laders, acculaders, DC/DC omvormers, omschakelautomaten, Gel en AGM accu's, dynamo's, accumonitor, solar laadregelaars, zonnepanelen, complete netwerkoplossingen en vele andere innovatieve oplossingen.

### Wereldwijde dienstverlening en ondersteuning

Victron levert al meer dan 38 jaar aan zowel de commerciële als recreatieve scheepvaart als aan de voertuigindustrie en heeft daarmee een netwerk van dealers en distributeurs over de hele wereld opgebouwd. Wij vinden het essentieel dat klanten snel en bekwaam lokaal geholpen worden en ons servicenetwerk is hier dan ook op gericht.

Dit komt tot uiting in de bekwaamheid van ons ondersteuningsnetwerk. Onze flexibele aanpak om ondersteuning te verlenen en onze belofte om aan korte reparatietijden te voldoen zijn uniek op de markt. Er zijn talrijke voorbeelden van Victron producten die tientallen jaren probleemloos dienst hebben gedaan in de meest veeleisende situaties. Deze hoge betrouwbaarheid in combinatie met de beste technische kennis laat geen twijfel bestaan over het feit dat Victron Energy systemen het beste van het beste leveren.



Duitse brandweerauto's nachts in actie, Duitsland/istockphoto.com

ENERGY. ANYTIME. ANYWHERE.

Duitse ambulances, Duitsland/istockphoto.com



Victron Energy B.V. / De Paal 35  
1351 JG Almere / The Netherlands  
Phone: +31 (0)36 535 97 00  
Fax: +31 (0)36 535 97 40  
e-mail: [sales@victronenergy.com](mailto:sales@victronenergy.com)  
[www.victronenergy.com](http://www.victronenergy.com)

SAL064134010  
REV 09  
2013-05